



ОБЩЕСТВО С ОГРАНИЧЕННОЙ ОТВЕТСТВЕННОСТЬЮ
НАУЧНО - ПРОИЗВОДСТВЕННОЕ ПРЕДПРИЯТИЕ «ЭКРА»

27.12.31.000

**ТЕРМИНАЛ ЗАЩИТ, АВТОМАТИКИ, УПРАВЛЕНИЯ ВЫКЛЮЧАТЕЛЕМ И
СИГНАЛИЗАЦИИ ВВОДА**

ЭКРА 050 05 0601

Руководство по эксплуатации

ЭКРА.656111.260/050 05 0601

Редакция от 30.01.2024

Авторские права на данную документацию принадлежат ООО НПП «ЭКРА».

Снятие копий или перепечатка только по согласованию с разработчиком.

ВНИМАНИЕ!
ДО ИЗУЧЕНИЯ НАСТОЯЩЕГО РУКОВОДСТВА ПО ЭКСПЛУАТАЦИИ
ТЕРМИНАЛ НЕ ВКЛЮЧАТЬ!

Код (пароль), вводимый при операциях

Операция	Пароль по умолчанию
Вход в режим изменения параметров	
Запись уставок	00000
Вход в режим работы «Тест»	

Внимание!

При записи уставок все элементы, работающие с последовательностью чисел (выдержки времени, счетчики, измерительные органы с зависимыми характеристиками и т.д.) переводятся в начальное состояние.

Редакция от 30.01.2024

Содержание

1 Описание и работа.....	8
1.1 Назначение	8
1.2 Технические данные и характеристики	9
1.3 Характеристики защит и функций.....	13
1.4 Состав терминала и конструктивное выполнение	80
Приложение А (обязательное) Пример подключения внешних цепей к терминалам ЭКРА 050 05 0601.....	81
Приложение Б (справочное) Характеристические кривые зависимых выдержек времени	83
Приложение В (справочное) Расположение клеммных колодок и разъемов на задней панели терминала ЭКРА 050 05 0601	87
Приложение Г (справочное) Габаритные, установочные размеры терминала ЭКРА 050 05 0601.....	89
Приложение Д (справочное) Рекомендуемый размер пробивки установочных отверстий терминала ЭКРА 050 05 0601	91
Перечень принятых сокращений и обозначений.....	93
Список литературы	96

Редакция от 30.01.2024

Настоящим руководством по эксплуатации (далее – РЭ) следует руководствоваться при изучении, монтаже и эксплуатации цифровых микропроцессорных устройств защит, автоматики, управления выключателем и сигнализации ввода ЭКРА 050 05 0601.

РЭ содержит текстовую часть и поясняющие рисунки.

Внимание!

До включения терминала в работу необходимо ознакомиться с настоящим руководством.

Необходимые параметры и надежность работы терминала в течение срока службы обеспечиваются не только качеством изделия, но и правильным соблюдением режимов и условий транспортирования, хранения, монтажа и эксплуатации, поэтому выполнение всех требований настоящего руководства является обязательным.

В связи с систематически проводимыми работами по совершенствованию изделия, в его аппаратную и программную части могут быть внесены незначительные изменения, не ухудшающие параметры и качество, не отраженные в настоящем издании.

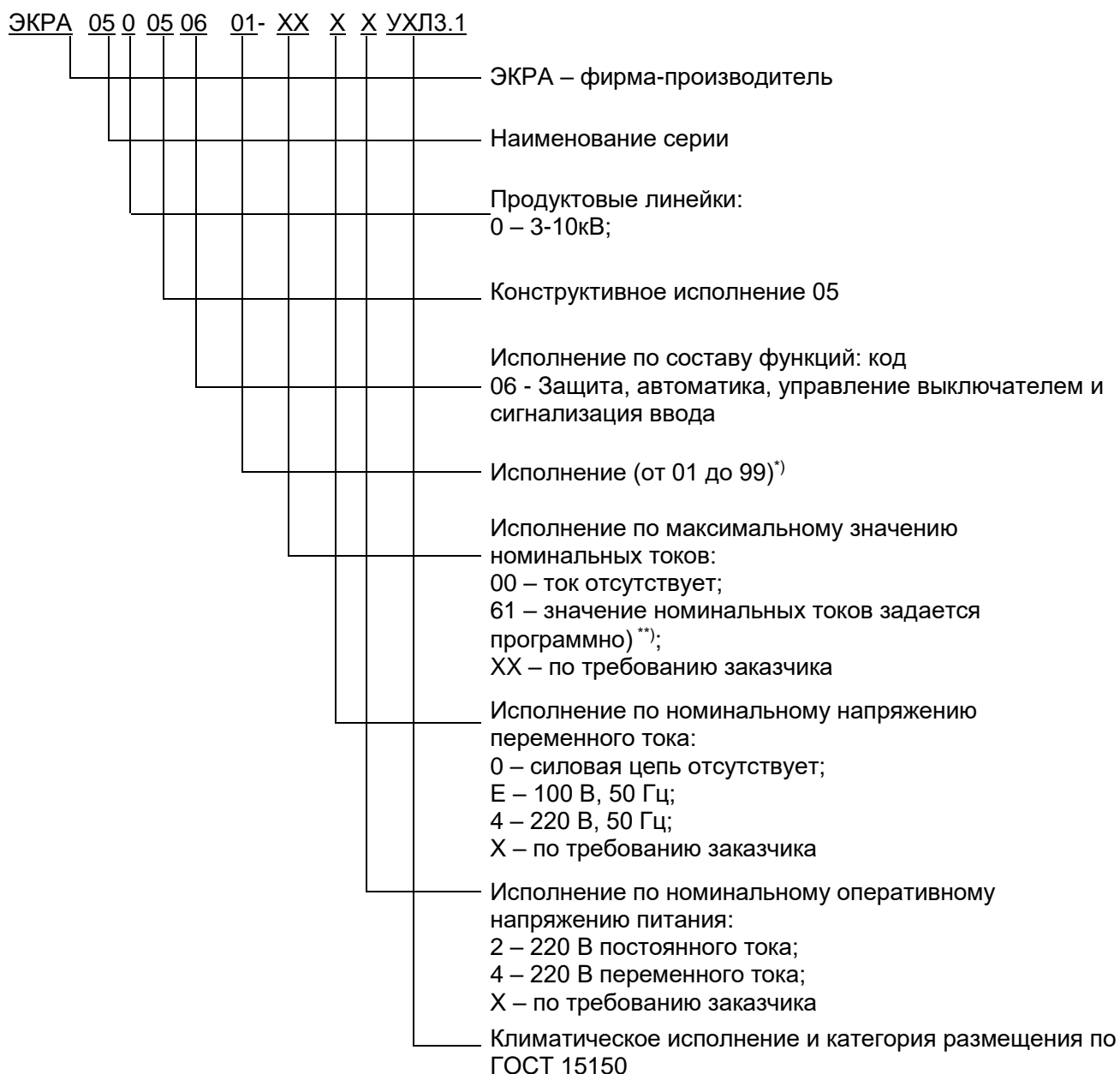
Примеры и схемы, содержащиеся в данном руководстве, приведены только для описания концепции реализации функций и защит. Все технические решения, связанные с использованием данного оборудования должны быть учтены в проекте и согласованы с эксплуатирующей организацией.

1 Описание и работа

1.1 Назначение

1.1.1 Терминал ЭКРА 050 05 0601 – унифицированное микропроцессорное устройство, применяемое в качестве комплексной системы защит, автоматизации, управления выключателем и сигнализации ввода.

1.1.2 Структура условного обозначения типоисполнения терминала:



1.1.3 Терминалы предназначены для применения на электрических станциях и подстанциях. Терминал может быть установлен в комплектных распределительных устройствах,

^{*)} Отражает аппаратный состав и программное обеспечение.

^{**)} 1 или 5 А переменного тока.

шкафах или на панелях и выполняет типовой набор защитных, контрольных и управляющих функций (см.1.2.8), набор функций может быть изменен по индивидуальному проекту.

1.1.4 Терминалы выполняются по индивидуальной карте заказа.

1.2 Технические данные и характеристики

1.2.1 Основные номинальные параметры терминала указаны в таблице 1.

Таблица 1 – Основные номинальные параметры терминала

Наименование параметра	Значение
Номинальный переменный ток аналоговых входов - $I_{НОМ}$, А*: - для фазных величин; - для нулевой последовательности	1/5 0,2/0,6
Рабочий диапазон входных цепей переменных токов, А: - фазных величин; - для нулевой последовательности	(0,1–40)/(0,5–200) (0,002–2)/(0,006–6)
Термическая стойкость входных цепей переменного тока, А: - при длительном воздействии; - при воздействии в течение 1,0 с;	25 500
Номинальное напряжение переменного тока аналоговых входов - $U_{НОМ}$, В - цепи напряжения U_{ab} , U_{bc} ; - цепи напряжения $3U_0$	100 100
Рабочий диапазон напряжений переменного тока аналоговых входов, В: - цепи напряжения U_{ab} , U_{bc} ; - цепи напряжения $3U_0$	1 – 264 0,15 - 135
Входные цепи переменного напряжения выдерживают без повреждений, В	300
Номинальная частота аналоговых сигналов переменного тока $f_{НОМ}$, Гц	50
Номинальное оперативное напряжение постоянного (переменного) тока - $U_{пит}$, В	220
Количество аналоговых входов: - для подключения к вторичным цепям ТТ; - для подключения к вторичным цепям ТТНП; - для подключения к дополнительной обмотке ТН, собранной по схеме «треугольник»; - для подключения к дополнительной обмотке ТН, собранной по схеме «звезда»;	3 1 1 2
Количество дискретных входов	16
Количество контактов выходных реле	12
Вид климатического исполнения по ГОСТ 15150-69	УХЛ3.1
Группа исполнения терминала в части воздействия механических факторов окружающей среды по ГОСТ 17516.1-90	M7
Электрические интерфейсы, поддерживаемые терминалом	RS-485, Ethernet

Наименование параметра	Значение
Протоколы обмена, поддерживаемые терминалом	ModBus RTU, ModBus TCP, МЭК 60870-5-103, МЭК 60870-5-104, GOOSE и MMS (IEC 61850-8-1).
Поддерживаемые протоколы программной синхронизации времени внутренних часов терминала	SNTP
Средняя основная погрешность срабатывания всех выдержек времени на любой уставке не более $\pm 2\%$ от значения уставки или ± 20 мс в зависимости от того, какая из величин больше.**	
*Номинальный ток аналогового входа задается программно на заводе изготовителе, при эксплуатации данный параметр может быть изменен. **Без учета времени срабатывания выходного реле терминала, которое составляет не более 10 мс и времени обработки данных в терминале, которое составляет не более 20 мс.	

1.2.2 В терминалах предусмотрена возможность связи с внешними цифровыми устройствами (в том числе АСУ ТП) по независимым, гальванически развязанным каналам (см. таблицу 1).

1.2.3 Для защиты цепей питания терминала следует применять автоматические выключатели. При выборе автоматического выключателя необходимо провести проверку чувствительности при КЗ в защищаемой цепи оперативного тока.

1.2.4 Расположение клеммных колодок и разъемов на задней панели приведено в приложении В.

1.2.5 Габаритные и установочные размеры терминала приведены в приложении Г.

1.2.6 Все изготовленные терминалы проходят проверку и настройку в соответствии с технологической инструкцией предприятия изготовителя. Результаты проверки оформляются в виде протокола приемо-сдаточных испытаний для каждого терминала.

1.2.7 Гарантии изготовителя указываются в паспорте для каждого терминала.

1.2.8 Терминал ЭКРА 050 05 0601 выполняет следующие функции:

а) в части защит:

- трехступенчатая максимальная токовая защита (МТЗ);
- комбинированный пуск по напряжению;
- контроль исправности вторичных цепей ТН;
- контроль синхронизма (КС);
- логическая защита шин (ЛЗШ);
- защита от несимметричного режима (ЗНР);
- защита от однофазных замыканий на землю (ЗОЗЗ-1);
- защита от двойных замыканий на землю (ЗОЗЗ-2);
- защита от повышения напряжения (ЗПН);
- защита минимального напряжения (ЗМН);

- контроль наличия (отсутствия) напряжения на шинах;
- газовая защита (ГЗ) (по дискретному сигналу);
- устройство резервирования при отказе выключателя (УРОВ);
- защита от дуговых замыканий (ЗДЗ);
- два дополнительных трехфазных реле тока;
- защита от потери питания (ЗПП).

б) в части автоматики управления:

- автоматический ввод резерва (АВР);
- автоматическая частотная разгрузка (АЧР) и частотное автоматическое повторное включение (ЧАПВ) (по дискретному сигналу);
- автоматическое повторное включение (АПВ);
- восстановление нормального режима (ВНР);
- автоматика управления выключателем (АУВ).

в) в части измерения, осциллографирования, регистрации:

- измерение действующих значений линейных напряжений;
- измерение действующего значения тока в каждой фазе;
- индикация текущих величин;
- осциллографирование аварийных процессов;
- передача осциллограмм и событий с глобальной меткой времени по цифровым каналам связи;
- регистрация событий в нормальном и аварийном режимах;
- программная синхронизация времени.

г) в части связи с АСУ ТП:

- порты для связи с АСУ ТП (1 порт RS-485, 1 порт Ethernet);
- чтение/запись всех параметров нормального и аварийных режимов;
- web-интерфейс для конфигурирования и задания уставок устройства.

д) дополнительные возможности:

- непрерывно функционирующая система самодиагностики;
- исключение несанкционированного изменения конфигурации терминала (в частности матрицы отключений) посредством системы паролей;
- прием заданного количества аналоговых сигналов;
- прием заданного количества дискретных сигналов;
- возможность конфигурирования дискретных сигналов с учетом проекта (с помощью матрицы дискретных входов);
- формирование выдержек времени действия функций защиты или автоматики на выходные цепи;
- управление заданным количеством выходных реле терминала (отключающих и сигнальных);

Редакция от 30.01.2024

- местная сигнализация, осуществляемая при помощи светодиодных индикаторов и жидкокристаллического дисплея;
- сигнализация о неисправностях;
- связь с внешними устройствами через цифровой интерфейс.

1.2.9 Воздействие любой функции защиты или автоматики на любую выходную цепь осуществляется через программную «матрицу» с возможностью ее изменения путем ввода информации через встроенную клавиатуру или с помощью комплекса обслуживающих программ.

1.2.10 Управление, настройка и контроль функций защит и автоматики терминала осуществляются с помощью кнопки управления или (и) по порту связи.

1.2.11 Терминал имеет на лицевой панели светодиодную сигнализацию, отображающую информацию о срабатывании и текущем состоянии терминала. Предусмотрена возможность назначения указанных светодиодов при помощи «матрицы светодиодов».

1.2.12 Уставки срабатывания измерительных органов (ИО) и пусковых органов (ПО), конфигурация терминала и осциллограммы сохраняются при снятии напряжения питания на неограниченное время.

1.2.13 Комплектность эксплуатационной документации конкретной поставки отображается в ведомости эксплуатационных документов (ВЭ).

Внимание!

Для повышения помехоустойчивости и исключения ложных срабатываний (в соответствии с ГОСТ Р 51317.6.5 – 2006 (МЭК 61000-6-5:2001)) каждый из дискретных входов имеет независимую регулируемую выдержку времени на срабатывание (по умолчанию равную 15 мс) и регулируемую выдержку времени на возврат (по умолчанию равную 6 мс). Использование данных выдержек времени оправдано, если их значения не ухудшают быстродействие защит. Доступно изменение значений выдержек времени для каждого из дискретных входов терминала.

1.3 Характеристики защит и функций

1.3.1 Максимальная токовая защита (МТЗ)

1.3.1.1 МТЗ предназначена для отключения питающего ввода при внешних КЗ и для резервирования защит и отказа выключателей отходящих присоединений.

1.3.1.2 Каждая из ступеней представляет собой совокупность нескольких измерительных органов, объединенных общей логикой. Каждый измерительный орган (ИО) МТЗ имеет независимую регулируемую уставку срабатывания и коэффициент возврата. Основные характеристики ИО представлены в таблицах 7, 8.

1.3.1.3 В зависимости от выбора состояния программных накладок (см. таблицу 2) каждая из ступеней МТЗ может быть выполнена направленной и/или иметь комбинированный пуск по напряжению.

Таблица 2 – Программные накладки МТЗ

Имя	Название	Состояние
МТЗ-1 Авт. загр. уст.	Автоматическое загрузление уставки	1 - предусмотрено
		0 - не предусмотрено
МТЗ-1 Напр. при неискр. ТН	Действие направленной МТЗ-1 при неискривности ТН	1 - Авт. переключение на ненаправленную работу
		0 - Запрет работы
МТЗ-1 Контр. напр.	Контроль направленности МТЗ-1	1 - предусмотрен
		0 - не предусмотрен
МТЗ-1 Пуск по напр.	Пуск по напряжению МТЗ-1	1 - предусмотрен
		0 - не предусмотрен
МТЗ-1 Направ. РНМ	Направление РНМ МТЗ-1	1- обратное
		0 - прямое
МТЗ-2 Напр. при неискр. ТН	Действие направленной МТЗ-2 при неискривности ТН	1 - Авт. переключение на ненаправленную работу
		0 - Запрет работы
МТЗ-2 Контр. напр.	Контроль направленности МТЗ-2	1 - предусмотрен
		0 - не предусмотрен
МТЗ-2 Пуск по напр.	Пуск по напряжению МТЗ-2	1 - предусмотрен
		0 - не предусмотрен
МТЗ-2 Направ. РНМ	Направление РНМ МТЗ-2	1- обратное
		0 - прямое
МТЗ-3 Напр. при неискр. ТН	Действие направленной МТЗ-3 при неискривности ТН	1 - Авт. переключение на ненаправленную работу
		0 - Запрет работы
МТЗ-3 Контр. напр.	Контроль направленности МТЗ-3	1 - предусмотрен
		0 - не предусмотрен
МТЗ-3 Пуск по напр.	Пуск по напряжению МТЗ-3	1 - предусмотрен
		0 - не предусмотрен
МТЗ-3 Направ. РНМ	Направление РНМ МТЗ-3	1- обратное
		0 - прямое

1.3.1.4 Воздействия каждой из ступеней МТЗ могут быть назначены индивидуально с помощью матрицы отключений (см. 1.3.14). Основные параметры ИО (реле тока) каждой из ступеней приведены в 1.3.1.9, 1.3.1.10, соответственно. Функциональные схемы ступеней МТЗ представлены на рисунках 1 - 3.

1.3.1.5 Особенность первой ступени защиты МТЗ в том, что она имеет возможность автоматического заглубления уставки на момент включения выключателя. Автоматическое заглубление уставки вводится при любых включениях выключателя при наличии соответствующего положения программной накладки (см. таблицу 2).

Внимание!	Для корректной работы МТЗ-1, в режиме «Автоматическое заглубление уставки», обязательным условием является превышение величины времени ввода заглубления (выдержка времени «РПО t», см. 1.3.10) над задержкой на срабатывание (см. таблицу 3).
------------------	--

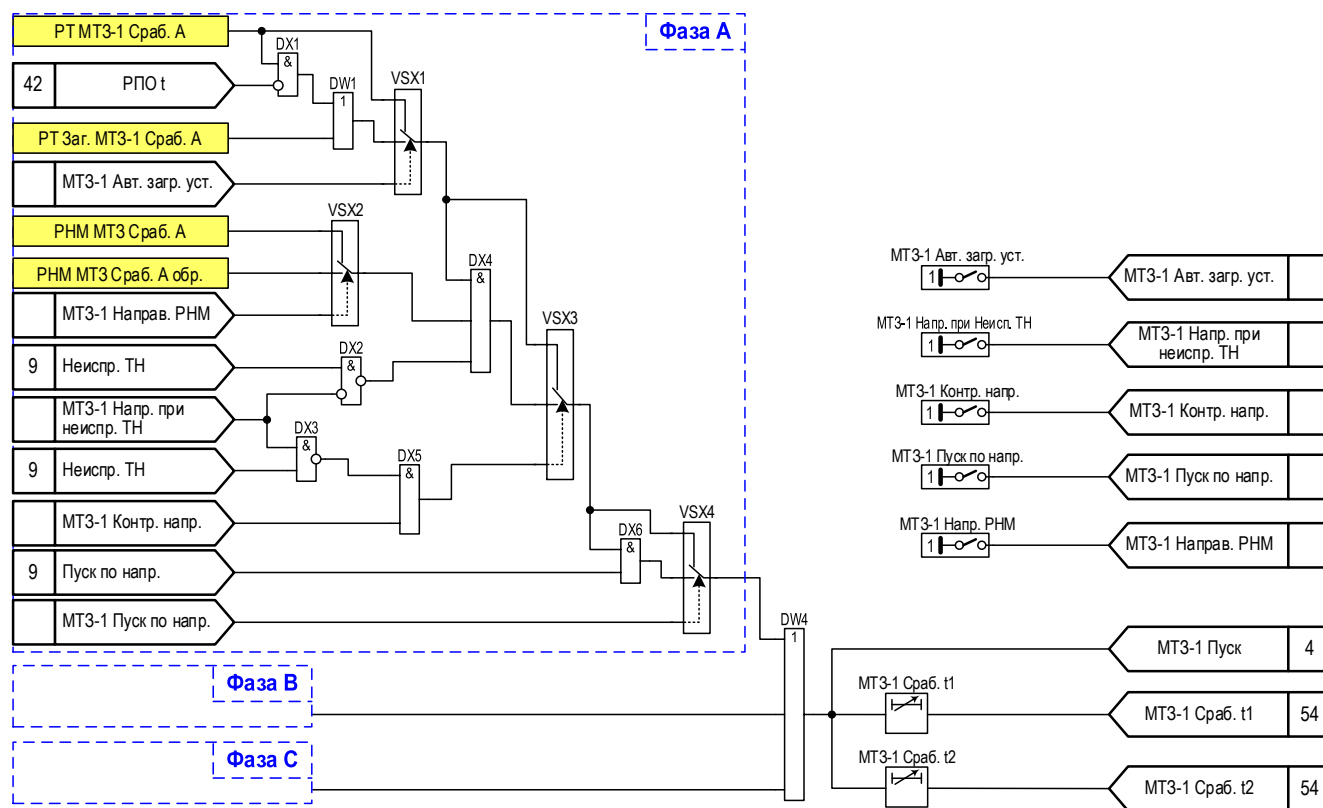


Рисунок 1 – Функциональная схема МТЗ-1

Таблица 3 – Выдержки времени МТЗ-1

Имя	Название	Уставка	
		Значение по умолчанию, с	Рекомендуемый диапазон*, с
МТЗ-1 Сраб. t1	Регулируемая выдержка времени на срабатывание МТЗ-1	0,1	0 – 10
МТЗ-1 Сраб. t2	Регулируемая выдержка времени на срабатывание МТЗ-1	1	0 – 10

*Задаваемый диапазон уставки выдержки времени от 0 до 9999 с с шагом 0,001 с.

1.3.1.6 Вторая и третья ступени МТЗ могут быть выполнены как с зависимыми время-токовыми характеристиками срабатывания, так и с независимыми. Полный перечень характеристических кривых приведен в таблице 9, вид характеристических кривых приведен в приложении Б. Выдержки времени МТЗ-2 и МТЗ-3 приведены в таблице 4.

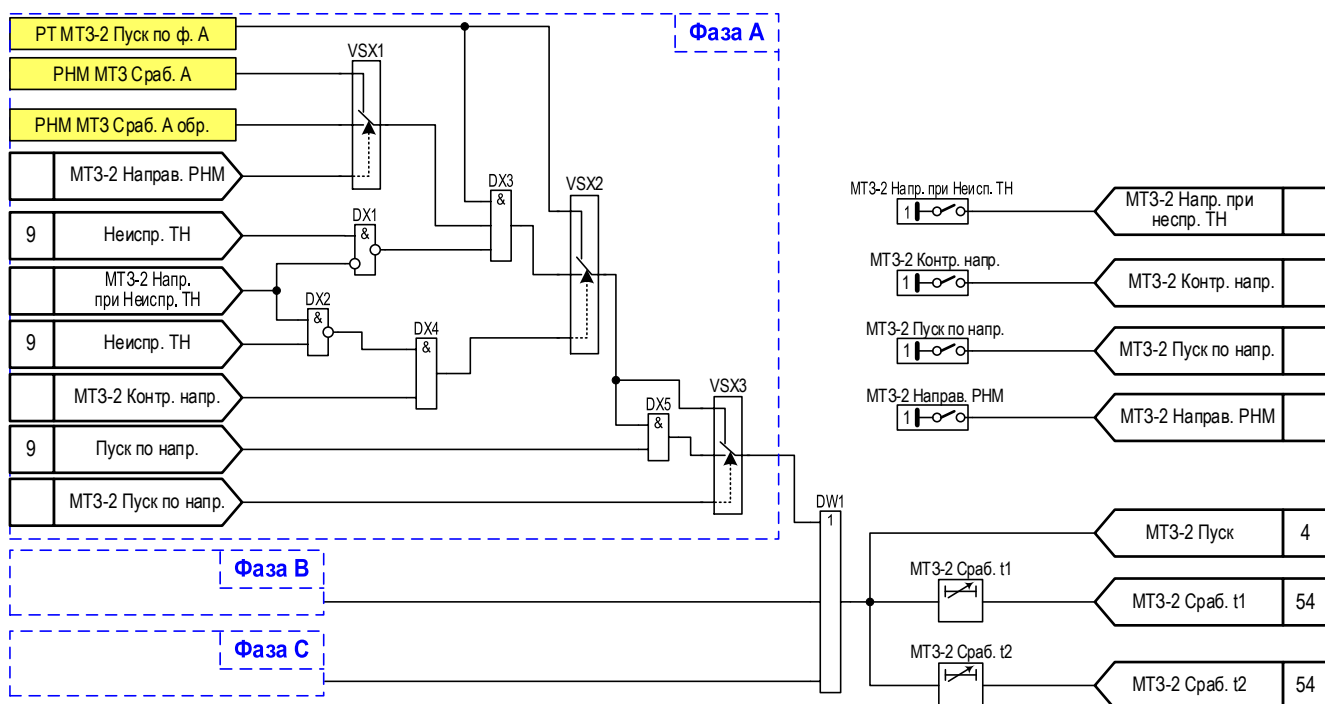


Рисунок 2 – Функциональная схема МТЗ-2 с независимой выдержкой времени

Таблица 4 – Выдержки времени МТЗ-2 и МТЗ-3

Имя	Название	Уставка	
		Значение по умолчанию, с	Рекомендуемый диапазон*, с
МТЗ-2 Сраб. t1	Регулируемая выдержка времени на срабатывание МТЗ-2	1	0,1 – 20
МТЗ-2 Сраб. t2	Регулируемая выдержка времени на срабатывание МТЗ-2	1,5	0,1 – 20
МТЗ-3 Сраб. t1	Регулируемая выдержка времени на срабатывание МТЗ-3	1	0,2 – 100
МТЗ-3 Сраб. t2	Регулируемая выдержка времени на срабатывание МТЗ-3	1,5	0,2 – 100

*Задаваемый диапазон уставки выдержки времени от 0 до 9999 с с шагом 0,001 с.

1.3.1.7 Для второй и третьей ступеней МТЗ предусмотрена возможность автоматического ускорения срабатывания при включении выключателя с уставкой времени срабатывания «Ускор. МТЗ» (см. таблицу 5). Ускорение ступеней МТЗ-2 и МТЗ-3 вводится автоматически при любых включениях выключателя при наличии соответствующего положения программной наклейки (см. таблицу 6). Функциональные схемы ступеней ускорения МТЗ-2 и МТЗ-3 представлены на рисунке 4.

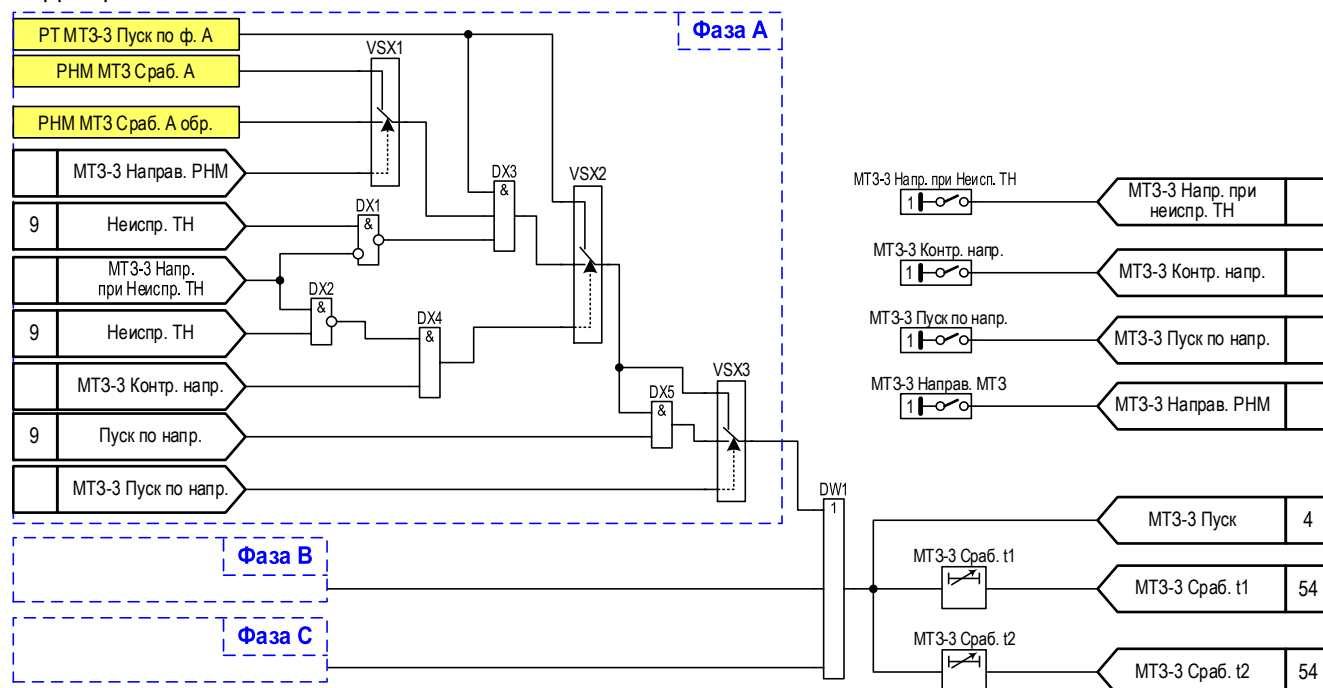


Рисунок 3 – Функциональная схема МТЗ-3 с независимой выдержкой времени

Внимание!	Для корректной работы МТЗ-2 и/или МТЗ-3 в режиме ускорения, обязательным условием является превышение величины времени подхвата сигнала «РПО» (выдержка времени «РПО t», см. 1.3.10) над выдержкой времени – «Ускор. МТЗ» (см. таблицу 5).
	Режим оперативного ускорения целесообразно использовать при выборе независимой время-токовой характеристики срабатывания.

0

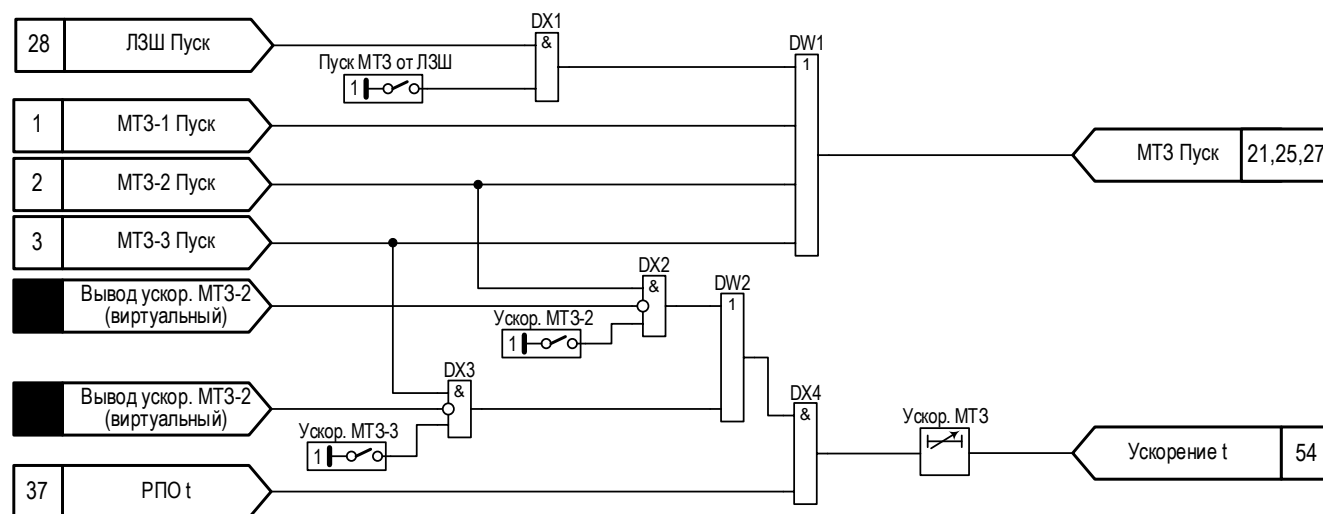


Рисунок 4 – Функциональная схема «Пуска МТЗ» и «Ускорения МТЗ»

Таблица 5 – Выдержка времени ускорения

Имя	Название	Уставка	
		Значение по умолчанию, с	Рекомендуемый диапазон*, с
Ускор. МТЗ	Регулируемая выдержка времени на срабатывание МТЗ в ускоренном режиме	0,1	0 – 100

*Задаваемый диапазон уставки выдержки времени от 0 до 9999 с с шагом 0,001 с.

Таблица 6 – Программные накладки «Пуска МТЗ» и «Ускорения МТЗ»

Имя	Название	Состояние
Ускор. МТЗ-2	Ускорение МТЗ-2	1 - предусмотрено
		0 - не предусмотрено
Ускор. МТЗ-3	Ускорение МТЗ-3	1 - предусмотрено
		0 - не предусмотрено
Пуск МТЗ от ЛЗШ	Пуск МТЗ от ЛЗШ	1 - предусмотрено
		0 - не предусмотрено

1.3.1.8 Срабатывание реле тока МТЗ-1, МТЗ-2 и МТЗ-3 формируют сигнал «Пуск МТЗ», который может быть задействован в работе ЗДЗ и ЛЗШ.

В работе ЗДЗ сигнал «Пуск МТЗ» используется для исключения излишних срабатываний защиты при срабатывании оптического датчика дуговой защиты (контроль тока).

Для реализации ЛЗШ «Пуск МТЗ» сигнал назначается на переключающее реле терминала, которое своими контактами блокирует работу ЛЗШ устройств РЗА ввода, линии, СВ, генераторов.

1.3.1.9 Принцип действия ИО МТЗ-1

ИО «РТ МТЗ-1» и «РТ Заг МТЗ-1» реализованы однотипно и имеют независимую время-токовую характеристику срабатывания. Основные характеристики приведены в таблице 7.

Принцип действия ИО основан на сравнении действующих значений каждого из трех фазных токов (I_A , I_B , I_C) с уставкой.

Таблица 7 – Основные характеристики трехфазных ИО тока МТЗ-1 – «РТ МТЗ-1», «РТ Заг МТЗ-1»

Наименование параметра	Значение	
	Уставка	Шаг уставки
Ток срабатывания, А	$(0,05-40) \cdot I_{ном}^*$	0,001
Коэффициент возврата	0,5-1	0,01
Время срабатывания при двукратном входном токе по отношению к уставке срабатывания, мс**, не более	15	
Время возврата при изменении скачком с двукратного по отношению к уставке срабатывания входного тока до нуля, мс**, не более	15	
Погрешности:		
- основная погрешность тока срабатывания, %, не более;	5	
- дополнительная погрешность тока срабатывания в рабочем диапазоне температур от значений, измеренных при нормальной температуре, %, не более;	10	
- дополнительная погрешность тока срабатывания в расширенном диапазоне частот, %, не более:		
- от 3 до 47 Гц;	7	
- от 53 до 80 Гц	10	
<p>*$I_{ном}$ – номинал диапазона аналогового входа (5 А или 1 А), определяется при заказе. **Указанное время срабатывания приведено без учета времени срабатывания выходного реле терминала. Время срабатывания выходного реле терминала не превышает 10 мс.</p>		

Редакция от 30.01.2024

1.3.1.10 Принцип действия ИО МТЗ-2, МТЗ-3

1.3.1.10.1 ИО МТЗ-2, МТЗ-3 реализованы однотипно. Пример характеристики срабатывания зависимой время-токовой характеристики приведен на рисунке 6. Основные параметры приведены в таблице 8. Функционально-логическая схема ИО приведена на рисунке 5.

1.3.1.10.2 Измерительный орган МТЗ-2, МТЗ-3 представляет собой орган максимального действия. Расчет входной воздействующей величины (тока) производится по действующему значению первой гармоники. Принцип действия ИО основан на сравнении наибольшего из действующих значений фазных токов (I_{\max}) с уставкой.

1.3.1.10.3 Предусмотрена возможность выбора характеристики срабатывания уставкой «ХК сраб. №». Формулы зависимых времятоковых характеристик приведены в таблице 9, они соответствуют стандарту ГОСТ МЭК 60255-1-2014 (ГОСТ 27918-88) и стандарту IEEE Std C37.112-1996.

1.3.1.10.4 При выборе независимой характеристики срабатывания (выход «РТ МТЗ Пуск»; уставка «ХК сраб. №»-«1», см. таблицу 8) ИО срабатывает при превышении тока I_{\max} уставки « $I_{\text{сраб}}$ » (в данном режиме уставка « $I_{\text{сраб}}$ » – является уставкой срабатывания). Возврат ИО определяется коэффициентом возврата $K_{\text{воз}}$. (см. таблицу 8).

1.3.1.10.5 При выборе зависимой характеристики срабатывания (выход «РТ МТЗ Откл.»; уставка «ХК сраб. №» - не равна единице, см. таблицу 8) ИО функционирует следующим образом: при превышении значения тока I_{\max} уставки « $I_{\text{сраб}}$ » формируется сигнал «Пуск» с указанием фазы с максимальным значением тока и начинается отчет выдержки времени на срабатывание. В диапазоне значений тока I_{\max} от $I_{\text{сраб}}$ до $I_{\min} \cdot I_{\text{сраб}}$, $t_{\text{сраб}}$ рассчитывается в соответствии с выбранной характеристической кривой для тока, равного ($I_{\min} \cdot I_{\text{сраб}}$) (см. рисунок 6). При значении тока I_{\max} больше чем $I_{\min} \cdot I_{\text{сраб}}$, $t_{\text{сраб}}$ рассчитывается в соответствии с заданной характеристической кривой. Характеристические кривые зависимых выдержек времени на срабатывание ограничены минимальным временем срабатывания, задаваемым уставкой « T_{\min} » (см. рисунок 6).

1.3.1.10.6 Текущее значение счетчика времени отображается в виде параметра «Q», значение которого соответствует отношению времени, прошедшему с момента пуска к расчётному времени срабатывания при данном токе I_{\max} (см. рисунок 6).

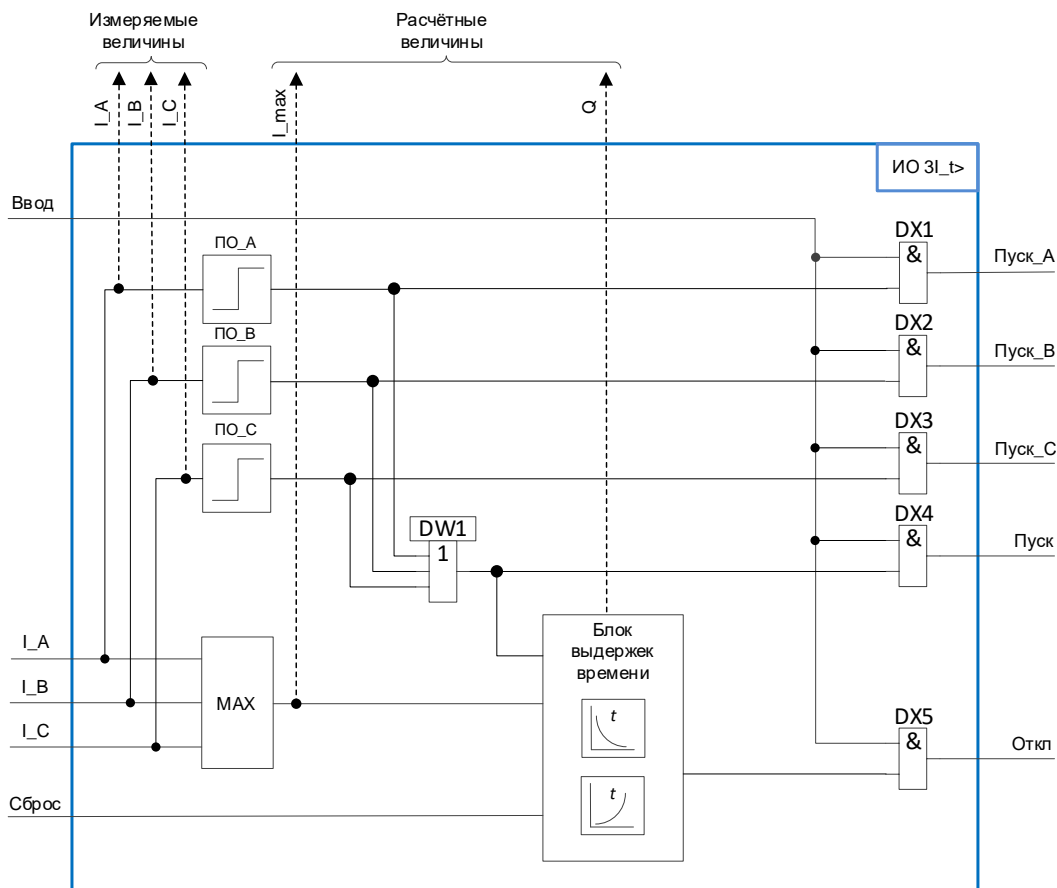


Рисунок 5 – Функционально-логическая схема ИО МТЗ-2, МТЗ-3

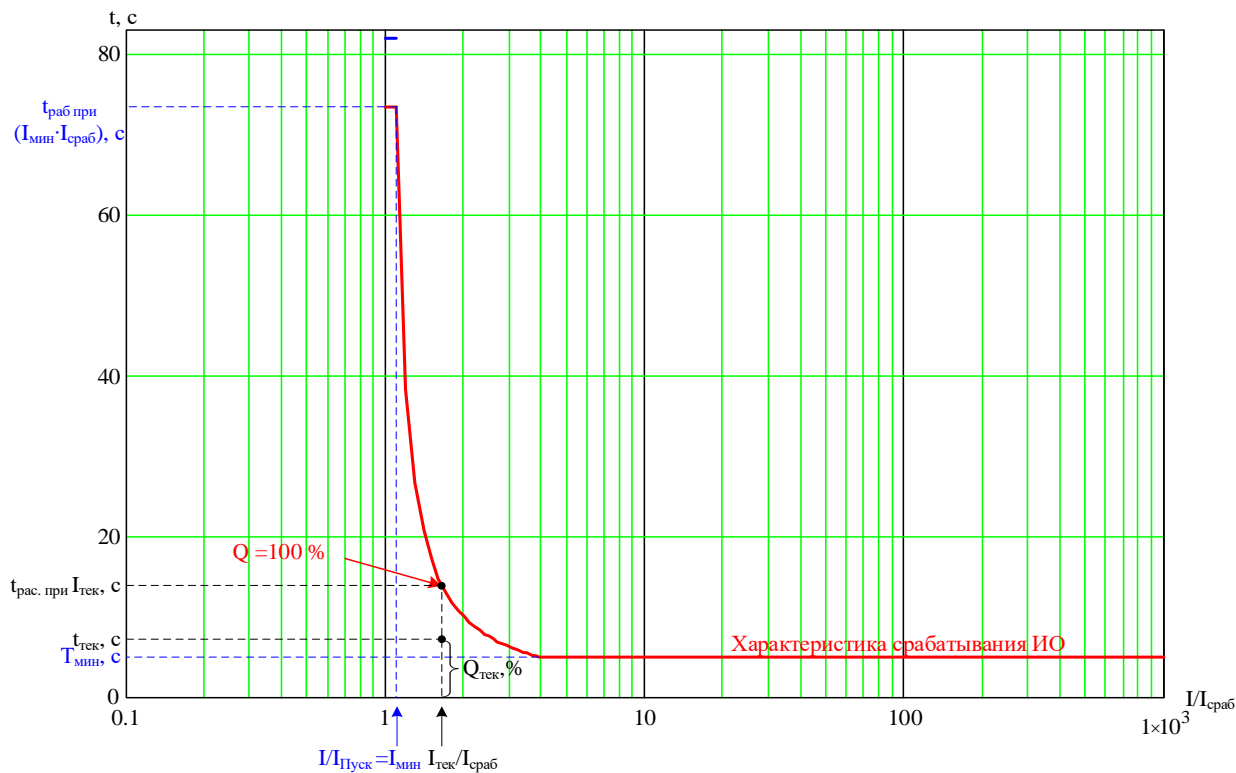


Рисунок 6 – Обобщенный пример характеристической кривой выдержки времени на срабатывание

Таблица 8 – Характеристики трехфазного ИО тока «РТ МТЗ-2», «РТ МТЗ-3»

Наименование параметра	Значение	
	Уставка	Шаг уставки
Ток срабатывания, о.е.*	(0,25-200) I _{НОМ}	0,01
Коэффициент возврата при использовании независимой время-токовой характеристики срабатывания **	0,5-1	0,01
Уставка выбора зависимой время-токовой характеристики	1-5	1
Погрешность по времени срабатывания при использовании независимой время-токовой характеристики срабатывания при изменении величины тока «скачком» с нуля до двукратного по отношению к уставке срабатывания, мс, не более	30	
Погрешность по времени срабатывания при использовании зависимой время-токовой характеристики срабатывания -в диапазоне тока (1 – 2) I _{сраб} (тока срабатывания); -в диапазоне тока (2 – 20) I _{сраб} (тока срабатывания) при кратности тока I/I _{сраб} : - от 1 до 2; - от 2 до 5, %, не более; - от 5 до 10, %, не более; - от 10 до 20, %, не более.	Не нормируется	
Погрешности: - основная погрешность по току срабатывания, %, не более; - дополнительная погрешность по току срабатывания в рабочем диапазоне температур от значений, измеренных при нормальной температуре, %, не более;	Не нормируется 12,5 7,5 5	
- дополнительная погрешность по току срабатывания в расширенном диапазоне частот: - от 3 до 47 Гц; - от 53 до 80 Гц	2 7	
Не нормируется Не нормируется		
<p>*Уставка срабатывания «I_{сраб}» задается относительно базового тока - «I_{баз}». Базовый ток определяется как номинальный ток защищаемого объекта, приведенный к низшей стороне ТТ. Задание номинального тока защищаемого объекта и коэффициента трансформации измеренного ТТ доступно через дисплей терминала или web-интерфейс.</p> <p>**Только для независимой характеристики срабатывания.</p>		

Таблица 9 – Описание характеристических кривых выдержек времени на срабатывание

ХК сраб. №	Наименование характеристической кривой	Описание
1	Независимая/определенная (Definite Time)	$t_{сраб} = \text{Сраб. } t1,$ $t_{сраб} = \text{Сраб. } t2$
2	Нормально инверсная МЭК (IEC Normal inverse)	$t_{сраб} = k \cdot \frac{0,14}{\left(\frac{I}{I_{сраб}}\right)^{0,02} - 1}$
3	Сильно инверсная МЭК (IEC Very inverse)	$t_{сраб} = k \cdot \frac{13,5}{\frac{I}{I_{сраб}} - 1}$
4	Чрезвычайно инверсная МЭК (IEC Extremely inverse)	$t_{сраб} = k \cdot \frac{80}{\left(\frac{I}{I_{сраб}}\right)^2 - 1}$
5	Пользовательская кривая, задаваемая уравнением	$t_{сраб} = k \left[\frac{A}{\left(\frac{I}{I_{сраб}} - C\right)^E} + B \right]$

где *Сраб. t1* и *Сраб. t2* – выдержка времени на срабатывание МТЗ-2 и МТЗ-3 (см. рисунок 2 и 3);
k – уставка, для регулирования характеристической кривой выдержки времени на срабатывание;
I – измеренный ток;
I_{сраб} – уставка, ток срабатывания;
A, B, C, D, E – уставки, коэффициенты, определяющие пользовательскую характеристическую кривую выдержки времени на срабатывание.

1.3.1.10.7 В состав ИО входят следующие функциональные блоки:

- пусковые органы тока фаз А, В и С (ПО_А, ПО_В, ПО_С);
- максиселектор (МАХ) – блок, выбирающий наибольший из трех фазных токов;
- блок выдержек времени – предназначен для выбора типа выдержки на срабатывание.

В ИО отображаются:

- *I_A, I_B, I_C* – действующие значения фазных токов, А;
- *I_max* – наибольшее значение из трех фазных токов, А;
- *Q* – время, прошедшее с момента пуска, взятое по отношению к расчётному времени срабатывания при данном токе, %.

1.3.1.11 Принцип действия ИО «РНМ МТЗ»

1.3.1.11.1 ИО «РНМ МТЗ» по принципу действия является программным реле направления мощности. РНМ подключается к ТТ защищаемой линии/ввода и ТН секции. Основные характеристики ИО приведены в таблице 10.

1.3.1.11.2 ИО «РНМ МТЗ» выполнен в трехфазном исполнении по 90-градусной схеме сочетания токов и напряжений: \dot{I}_A и \dot{U}_{BC} , \dot{I}_B и \dot{U}_{CA} , \dot{I}_C и \dot{U}_{AB} .

Редакция от 30.01.2024

1.3.1.11.3 Угол сдвига между током и линейным напряжением меняется на тот или иной угол ограничиваясь с одной стороны, положением вектора при чисто активном сопротивлении, а с другой стороны при чисто индуктивном сопротивлении.

Для задания общепринятой области работы защиты необходимо задать угол $\phi_{\text{МЧ}}$ определяющий направление линии максимальной чувствительности (ЛМЧ) см. рисунок 7. Зона срабатывания отсчитывается от линии максимальной чувствительности в обе стороны по 90° каждая. Угол $\phi_{\text{МЧ}}$ отсчитывается от вектора линейного напряжения против часовой стрелки.

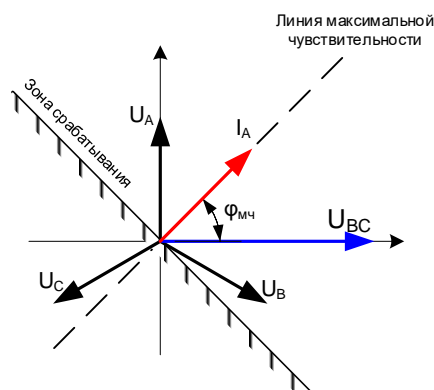


Рисунок 7 – Векторная диаграмма РНМ. Пример для I_A и U_{BC}

Работа РНМ блокируется при малых значениях, подводимых к нему токов и/или напряжения, так как в этих предельных случаях ($I=0$ и/или $U=0$) нет условий для сравнения фаз двух величин. РНМ может срабатывать только при конечных значениях тока и напряжения, величина которых больше чем порог чувствительности. Минимальный порог чувствительности равен минимально допустимому значению диапазона уставок (см. таблицу 10). Уставки порогов чувствительности по току ($I_{\text{ср}}$) и напряжению ($U_{\text{ср}}$) являются регулируемыми и могут быть изменены при необходимости.

1.3.1.11.4 Для повышения надежности срабатывания при значительном снижении напряжения (например, при близких трехфазных КЗ) в реле предусмотрен индивидуальный контур памяти линейного напряжения. Контур памяти позволяет вычислить вектор линейного напряжения, используемый в работе РНМ, как сумма текущего значения напряжения и $1/5$ от вектора напряжения измеренного на 40 мс раньше (двумя периодами ранее). Расчётная формула для напряжения \dot{U}_{BC} , приведена ниже. Расчет напряжений \dot{U}_{AB} и \dot{U}_{CA} выполняется аналогично

$$\dot{U}_{\text{РНМ}BC}(t) = \dot{U}_{BC}(t) + 0,2 \cdot \dot{U}_{BC}(t - 40\text{мс}), \quad (1)$$

где $\dot{U}_{\text{РНМ}BC}(t)$ - вектор линейного напряжения \dot{U}_{BC} , используемый для расчета угла в момент времени t ,

$\dot{U}_{BC}(t)$ - вектор линейного напряжения \dot{U}_{BC} , в момент времени t ,

$\dot{U}_{BC}(t - 40\text{мс})$ - вектор линейного напряжения \dot{U}_{BC} , в момент времени $(t-40\text{мс})$.

1.3.1.11.5 В ИО РНМ реализована индикация текущего состояния выходов ИО, а так же текущие значения углов между током и напряжением для сочетаний: \dot{I}_A и \dot{U}_{BC} , \dot{I}_B и \dot{U}_{CA} , \dot{I}_C и \dot{U}_{AB} .

Таблица 10 – Характеристики трехфазного ИО «РНМ МТЗ»

Наименование параметра	Диапазоны уставок	Шаг уставки	Значение по умолчанию
Ток срабатывания относительно номинального тока датчика, А	0,25-200	0,001	0,5
Коэффициент возврата	0,5-1	0,01	0,95
Минимальное линейное напряжение срабатывания, В	2-20	0,01	10
Угол максимальной чувствительности $\phi_{MЧ}$, градус	-180...180	0,1	45
Коэффициент возврата органа контроля границ зоны срабатывания	1		
Время срабатывания при двукратном входном токе по отношению к уставке срабатывания, мс, не более	30		
Погрешности по току и напряжению срабатывания: - основная погрешность срабатывания, %, не более; - дополнительная погрешность срабатывания в рабочем диапазоне температур от значений, измеренных при нормальной температуре, %, не более	5		
	10		

1.3.2 Дополнительные ИО «РТ»

Реле тока используются в качестве резервных реле тока, которые при необходимости могут быть задействованы в проекте. Резервные реле тока имеют независимую регулируемую уставку срабатывания и коэффициента возврата. Каждое из реле имеет свою независимую выдержку времени на срабатывание. Сигнал срабатывания доступен в матрице отключения. Функциональная схема дополнительных реле тока приведена на рисунке 8. Выдержки времени реле тока приведены в таблице 11.

Таблица 11 - Выдержки времени реле тока

Имя	Название	Уставка	
		Значение по умолчанию, с	Рекомендуемый диапазон*, с
РТ-1 Сраб	Регулируемая выдержка времени на срабатывание РТ-1	0,5	0,2-100
РТ-2 Сраб	Регулируемая выдержка времени на срабатывание РТ-2	0,5	0,2-100

*Задаваемый диапазон уставки выдержки времени от 0 до 9999 с с шагом 0,001 с.

Наименование параметра	Значение	
	Уставка	Шаг уставки
Ток срабатывания, А	0,25-200	0,001
Коэффициент возврата	0,5-1	0,01

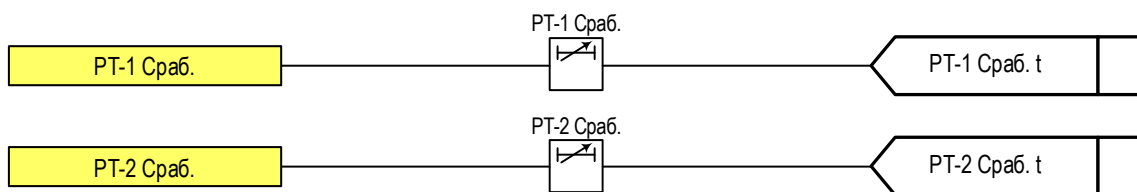


Рисунок 8 - Функциональная схема реле тока

1.3.3 Комбинированный пуск по напряжению

1.3.3.1 Использование функции «комбинированного пуска по напряжению» позволяет лучше отстроиться от нагрузочных токов в случае недостаточного коэффициента чувствительности. Функция может использоваться независимо для каждой ступени МТЗ (см. таблицу 2). Комбинированный пуск по напряжению вводится с помощью программной накладки «Режим работы пуска по напряжению». Функциональная схема пуска по напряжению приведена на рисунке 9. Программные накладки контроля исправности ТН приведены в таблице 13.

1.3.3.2 Пуск по напряжению формируется:

- при срабатывании реле минимального линейного напряжения «РН ПпН» и (или) при срабатывании реле напряжения обратной последовательности «U2>»;
- при наличии дискретного сигнала «Пуск по напр».

1.3.3.3 Действие ИО «РН ПпН» автоматически выводится при отключенном положении выключателя.

1.3.4 Контроль исправности цепей напряжения

1.3.4.1 Контроль исправности цепей напряжения предназначен для блокировки функций терминала, работа которых может привести к излишней работе защит и функций при неисправности цепей ТН.

1.3.4.2 Контроль наличия неисправности цепей напряжения осуществляется:

- по факту отсутствия сигнала «Автомат ТН», сигнализирующем о срабатывании защитного автомата вторичных цепей напряжения измерительного ТН собранных по схеме «звезда»;

- по факту наличия дискретного сигнала «Неисправность ТН» (виртуальный сигнал, сконфигурированный на дискретный вход), приходящего от другого устройства (например, терминала ТН).

Характеристики ИО «U2>», «РН ПпН» приведены в таблицах 14, 15 соответственно.

Таблица 13 – Программные накладки контроля исправности ТН

Функциональное назначение	Состояние
Режим работы пуска по напряжению	1 – по сраб. ИО «РН ПпН»
	0 – по сраб. ИО «РН ПпН» или U2>
Контроль неисправности ТН	1 – предусмотрен
	0 – не предусмотрен

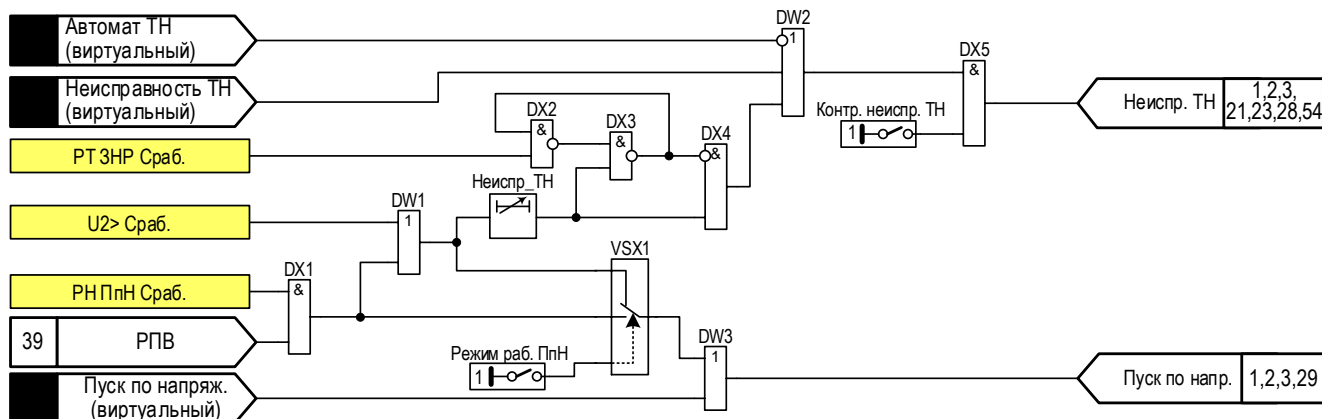


Рисунок 9 – Функциональная схема пуска по напряжению и контроля исправности цепей напряжения

Таблица 14 – Характеристики ИО минимального напряжения «РН ПпН», «ЗМН», «РКОН»

Наименование параметра	Диапазоны уставок	Шаг уставки	Значение по умолчанию
Напряжение срабатывания, В	0,3 – 264	0,01	60
Коэффициент возврата	1 – 1,5	0,01	1,15
Время срабатывания при скачкообразном изменении входного напряжения с 0 до 1,2 по отношению к уставке срабатывания, мс, не более		30	
Погрешности:			
– основная погрешность напряжения срабатывания, %, не более;		5	
– дополнительная погрешность напряжения срабатывания в рабочем диапазоне температур от значений, измеренных при нормальной температуре, %, не более;		10	
– дополнительная погрешность напряжения срабатывания в расширенном диапазоне частот, %, не более:			
- от 3 до 47 Гц;		7	
- от 53 до 80 Гц		10	

Наименование параметра	Диапазоны уставок	Шаг уставки	Значение по умолчанию
Напряжение срабатывания, В	0,3 – 264	0,01	20
Коэффициент возврата	0,5 – 1	0,01	0,95
Время срабатывания при скачкообразном изменении входного напряжения с 0 до 1,2 по отношению к уставке срабатывания, мс, не более, Погрешности: - основная погрешность напряжения срабатывания, %, не более - дополнительная погрешность напряжения срабатывания в рабочем диапазоне температур от значений, измеренных при нормальной температуре, %, не более		30 5 10	

1.3.5 Газовая защита

1.3.5.1 При использовании терминала для защиты линии к ТСН от 630 кВ·А предусматривается логика для газовой защиты (ГЗ) с действием на отключение и/или только на сигнал [1, раздел 3], [3, раздел 5,]. Функциональная схема ГЗ приведена на рисунке 10. Выдержки времени ГЗ приведены в таблице 16. Сигналы «ГЗ Отключение» и «ГЗ Сигнализация» являются виртуальными (не имеющими привязки) и предварительно должны быть сконфигурированы на дискретные входы терминала.

1.3.5.2 В логической схеме ГЗ предусмотрена возможность действия на сигнал при слабом газообразовании и понижении уровня масла («ГЗ Сигн») и отключение при интенсивном газообразовании и дальнейшем понижении уровня масла (ГЗ Откл) [1, раздел 3].

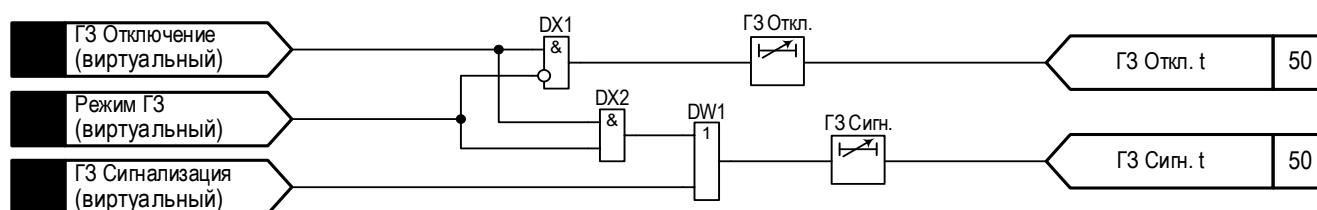


Рисунок 10 - Функциональная схема ГЗ

Таблица 16 – Выдержки времени ГЗ

Имя	Название	Уставка	
		Значение по умолчанию, с	Рекомендуемый диапазон*, с
ГЗ Откл.	Регулируемая выдержка времени на срабатывание ГЗ (с действием на отключение)	0,35	0 – 1
ГЗ Сигн.	Регулируемая выдержка времени на срабатывание ГЗ (с действием на сигнал)	0,6	0 – 10
*Задаваемый диапазон уставки выдержки времени от 0 до 9999 с с шагом 0,001 с.			

1.3.6 Защита от однофазных замыканий на землю (ЗОЗЗ-1)

Устройство позволяет реализовать сигнализацию возникновения ОЗЗ и определение поврежденного фидера по факту срабатывания измерительных органов, входящих в типовую конфигурацию программного обеспечения терминала.

Следует отметить, что выбор способа реализации защиты от замыкания на землю на объекте определяется принятым режимом заземления нейтрали, параметрами электрических величин нулевой последовательности и предусмотренными проектирующей организацией схемотехническими решениями в части подключения оборудования РЗА.

В сети с изолированной нейтралью в качестве основных защит от ОЗЗ на защищаемом объекте, рекомендовано применять следующие защиты:

- токовая ненаправленная защита нулевой последовательности от замыкания на землю (ТЗНП) по основной гармонике промышленной частоты (3I₀) с действием либо на отключение, либо на сигнал;

- токовая направленная защита нулевой последовательности от замыкания на землю (ТНЗНП) по основной гармонике промышленной частоты с действием либо на отключение, либо на сигнал.

Для сетей с высокоомным и низкоомным резистивным заземлением нейтрали в качестве основной защиты от ОЗЗ, рекомендуется применять токовую ненаправленную защиту нулевой последовательности от замыкания на землю по основной гармонике промышленной частоты (3I₀) с действием либо на отключение, либо на сигнал.

Для сетей с компенсированной нейтралью:

- защита от замыкания на землю с использованием принципа наложения на первичную сеть контрольного тока с частотой 25 Гц с действием либо на отключение, либо на сигнал;

- защита от замыкания на землю с использованием искусственно увеличенной активной составляющей тока замыкания на землю с действием либо на отключение, либо на сигнал.

Для сетей с любым видом заземления нейтрали в терминале предусмотрена общая неселективная сигнализация возникновения ОЗЗ по напряжению нулевой последовательности (3U₀) промышленной частоты.

Редакция от 30.01.2024

Функциональная схема реализации в терминале сигнализации и защиты от однофазного замыкания на землю для сети с изолированной и компенсированной нейтралью приведена на рисунке 11. Программные накладки и выдержки времени ЗОЗЗ-1 приведены в таблицах 17 и 18 соответственно.

Программная реализация измерительных органов в терминале позволяет гибко подстраивать конфигурацию терминала под особенности защищаемого объекта путем ввода/вывода набора измерительных органов.

Таблица 17 – Программные накладки ЗОЗЗ-1

Имя	Название	Состояние
Контр. ЗУо	Контроль напряжения ЗУо	1 - предусмотрена
		0 - не предусмотрена
Контр. напр.	Контроль направленности ЗОЗЗ-1	1 - предусмотрена
		0 - не предусмотрена
Работа по Ракт	Работа по активной мощности нулевой последовательности	1 - предусмотрена
		0 - не предусмотрена
Работа по I25	Работа ЗОЗЗ по I25	1 - предусмотрена
		0 - не предусмотрена
Тип сети	Тип сети	1 - компенсированная
		0 - изолированная

Таблица 18 – Выдержки времени ЗОЗЗ-1

Имя	Название	Уставка*, с
ЗУо Сигн	Выдержка времени на срабатывание	0,03
ЗОЗЗ Сраб.	Выдержка времени на срабатывание	0,5
ЗОЗЗ Сигн.	Выдержка времени на сигнализацию	1
DT1	Выдержка времени на срабатывание	0,01
DT2	Выдержка времени на срабатывание	0,01
DT3	Выдержка времени на возврат	0,35

*Задаваемый диапазон уставки выдержки времени от 0 до 9999 с с шагом 0,001 с.

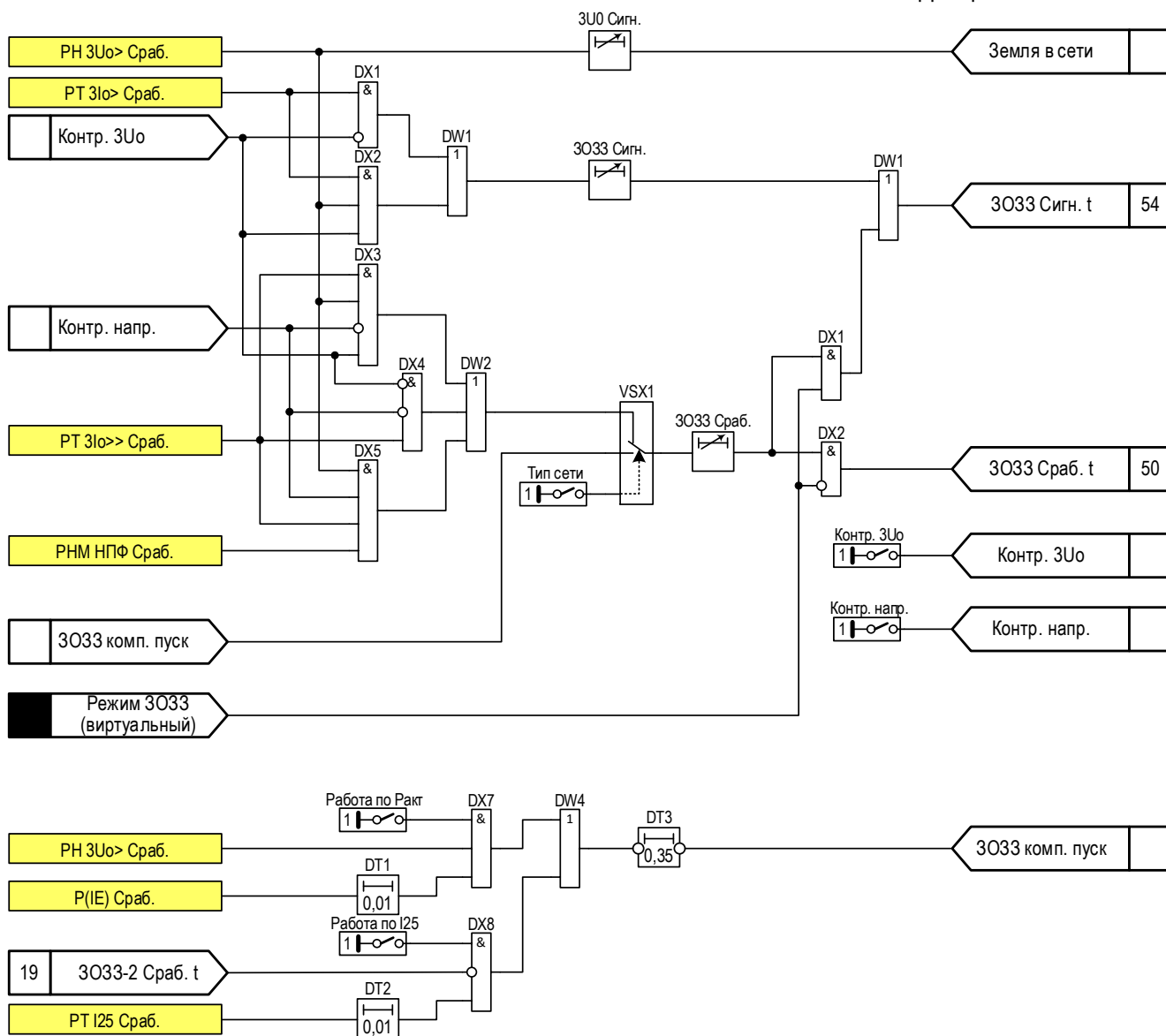


Рисунок 11 – Функциональная схема реализации в терминале сигнализации и защиты от однофазного замыкания на землю для сети с изолированной и компенсированной нейтралью

1.3.6.1 Общая неселективная сигнализация возникновения ОЗЗ

Чувствительная к устойчивым и перемежающимся дуговым замыканиям на землю в любой точке гальванически связанной сети общая неселективная сигнализация возникновения ОЗЗ выполнена с использованием контроля величины напряжения нулевой последовательности промышленной частоты (3U₀).

1.3.6.1.1 Сигнализация о возникновении ОЗЗ формируется при появлении сигнала «Земля в сети» (факту срабатывания ИО «РН 3U₀>») и набору выдержки времени на срабатывание - «3U₀ Сигн.». Выдержка времени «3U₀ Сигн.» (см. таблицу 18) предназначена для исключения излишнего срабатывания измерительного органа в нормальных режимах без ОЗЗ (при коммутационных переключениях в сети, внешних КЗ на землю со стороны сети с глухозаземленной нейтралью, одиночных кратковременных самоустраниющихся пробоев изоляции).

Редакция от 30.01.2024

1.3.6.1.2 По принципу действия ИО напряжения «РН 3Uo» является измерительным органом максимального действия и осуществляет сравнение действующего значения, подводимого к нему напряжения нулевой последовательности (3Uo) промышленной частоты с заданной уставкой срабатывания. Характеристики ИО напряжения «РН 3Uo» приведены в таблице 19.

1.3.6.1.3 Выбор уставки срабатывания ИО «РН 3Uo» рекомендуется производить с учетом отстройки от составляющей напряжения небаланса в напряжении нулевой последовательности и максимально возможного в эксплуатации напряжения смещения нейтрали. Напряжение смещения нейтрали может быть довольно значительным в воздушных сетях, так как в кабельных сетях напряжение несимметрии практически равно нулю. При отсутствии в сети замыкания на землю в длительном рабочем режиме напряжение смещения нейтрали допускается не более 15 % от номинального фазного напряжения и не более 30 % в течение одного часа [4, раздел 5].

Для снижения коэффициента несимметрии в сети, а, следовательно, и напряжения смещения нейтрали, производится транспонирование проводов фаз, что приводит в среднем по всей сети к выравниванию расположения проводов относительно земли.

Опыт эксплуатации показывает, что надежная отстройка от составляющей напряжения небаланса в напряжении нулевой последовательности достигается выбором значения уставки срабатывания ИО по напряжению 3Uo на уровне (15-20) В. В компенсированных сетях с протяженными участками воздушных линий, значение уставки по напряжению 3Uo целесообразно принять равным 40 В для отстройки от кратковременных максимальных значений напряжения смещения нейтрали в рабочем режиме по требованиям ПТЭ.

Таблица 19 – Характеристики ИО напряжения 3O33 – «3Uo»

Наименование параметра	Диапазоны уставок	Шаг уставки	Значение по умолчанию
Напряжение срабатывания, В	0,15-135	0,01	20
Коэффициент возврата	0,5-1	0,01	0,95
Время срабатывания при скачкообразном изменении входного напряжения с 0 до 1,2 по отношению к уставке срабатывания, мс, не более		30	
Погрешности: - основная погрешность напряжения срабатывания, %, не более		5	
-дополнительная погрешность напряжения срабатывания в рабочем диапазоне температур от значений, измеренных при нормальной температуре, %, не более		10	
-дополнительная погрешность напряжения срабатывания в расширенном диапазоне частот, %, не более:			
- от 3 до 47 Гц;		7	
- от 53 до 80 Гц		10	

1.3.6.2 Токовая ненаправленная защита нулевой последовательности от замыкания на землю (ТЗНП) по основной гармонике промышленной частоты (3I₀).

1.3.6.2.1 ТЗНП предназначена для выявления однофазного замыкания на землю в сетях от 3 до 10 кВ с изолированной нейтралью, высокоомным или низкоомным резистивным заземлением нейтрали. Защита выполнена с контролем тока нулевой последовательности (3I₀) промышленной частоты защищаемого присоединения (с одной воздействующей входной величиной).

1.3.6.2.2 Логический сигнал о срабатывании защиты формируется при появлении сигнала «ЗОЗЗ Сраб.», сформированного по факту срабатывания ИО «РТ 3I₀>>» и набору заданной выдержки времени на срабатывание «ЗОЗЗ Сраб». Характеристики измерительного органа «РТ 3I₀>>» приведены в таблице 20.

Таблица 20 – Характеристики ИО «РТ 3I₀>>», «РТ 3I₀>>>»

Наименование параметра	Значение	
	Уставка	Шаг уставки
Ток срабатывания, А.	0,002 – 1,6	1 мА
Коэффициент возврата	0,5 – 1	0,01
Время срабатывания при двукратном входном токе по отношению к уставке срабатывания, мс, не более	40	
Погрешности:		
- основная погрешность тока срабатывания, %, не более;	5	
- дополнительная погрешность тока срабатывания в рабочем диапазоне температур от значений, измеренных при нормальной температуре, %, не более;	10	
- дополнительная погрешность тока срабатывания в расширенном диапазоне частот, %, не более:		
- от 3 до 47 Гц;	7	
- от 53 до 80 Гц	10	

При выборе уставки срабатывания ТЗНП в сетях с изолированной нейтралью следует помнить, что по принципу действия такая защита реагирует на ток нулевой последовательности (3I₀) промышленной частоты. В связи с этим, уставка срабатывания у ТЗНП в сетях с изолированной нейтралью должна обязательно отстраиваться от влияния тока небаланса ТТНП в цепях защиты и случая возможного суммирования в цепях защиты тока небаланса (I_{нб}) и собственного емкостного тока защищаемого присоединения (I_{с.защ.пр}). Так как по своей природе ток небаланса (I_{нб}) имеет случайную фазу, а частота тока I_{нб} равна промышленной частоте, то влияние I_{нб} на защитные функции ТЗНП наиболее сильно проявляется на объектах с суммарным емкостным током замыкания (I_{сз} не более (1-2) А), то есть там, где расчетная уставка срабатывания защиты становится соизмерима с величиной I_{нб}. Большое влияние на величину тока небаланса оказывают и конструктивные особенности применяемого ТТНП. В сетях с резистивным заземлением нейтрали (в особенности при низкоомном заземлении) влиянием тока небаланса кабельного ТТНП при расчете уставок срабатывания ТЗНП можно пренебречь, так как активный ток (I_а), обеспечиваемый резистором в нейтрали сети при возникновении

Редакция от 30.01.2024

однофазного замыкания на землю, значительно больше ожидаемого тока небаланса ТЗНП ($I_a \gg I_{нб}$).

1.3.6.2.3 В ряде случаев для обеспечения чувствительности защиты от замыкания на землю к замыканиям на землю в любой точке гальванически связанной сети, токовую защиту нулевой последовательности (ТЗНП) выполняют с возможностью одновременного пуска по факту возникновения напряжения нулевой последовательности (3U₀), т.е с контролем 3U₀. Ввод или вывод режима пуска по 3U₀ осуществляется путем задания состояния одноименной программной накладки «Контр 3U₀» (рисунок 11).

1.3.6.2.4 Селективность токовой ненаправленной защиты нулевой последовательности (ТЗНП) в сети с изолированной нейтралью может быть обеспечена только при сравнительно малой доле емкости защищаемого фидера ($C_{фид}$) по отношению к суммарной емкости всей сети (C_{Σ}). При коэффициенте чувствительности, равном 1,5, допустимое значение ($C_{фид}/C_{\Sigma}$) составляет приблизительно 15 %.

В том случае, если емкости отдельных защищаемых линий сети с изолированной нейтралью превышают предельное значение ($C_{фид}/C_{\Sigma}$) > 0,15, то рекомендуется применение направленной токовой защиты от замыкания на землю, действие которой, как известно, основано на том, что направление токов в поврежденной и неповрежденной линии отличается на 180°.

Расчетным условием для выбора тока срабатывания и проверки чувствительности защиты в сети с изолированной нейтралью являются перемежающиеся дуговые замыкания, при которых сигнал на выходе измерительного органа имеет минимальное значение. В связи с этим расчетный коэффициент чувствительности ТЗНП для сети с изолированной нейтралью в расчете уставок рекомендуется принимать равным 2 ($k_{\text{ч}}=2$).

Коэффициент отстройки, учитывающий бросок собственного емкостного тока в момент возникновения переходного процесса при пробое изоляции в сети с изолированной нейтралью рекомендуется при расчете уставок принимать равным 2 ($k_{бр}=2$). Дополнительный коэффициент отстройки при выборе уставки рекомендуется принимать 1,1 ($k_{отс}=1,1$).

Селективность токовой ненаправленной защиты нулевой последовательности (ТЗНП) в сети с высокоомным резистивным заземлением нейтрали может быть обеспечена при значительно большей доле емкости фаз защищаемой линии по отношению к суммарной емкости сети. Допустимое значение ($C_{фид}/C_{\Sigma}$) составляет не более 30 %.

Расчетным условием для выбора тока срабатывания ТЗНП в сети с резистивным заземлением нейтрали является внешнее устойчивое замыкание.

Коэффициент отстройки, учитывающий бросок собственного емкостного тока в момент возникновения переходного процесса при пробое изоляции в сети с резистивным заземлением нейтрали рекомендуется при расчете уставок принимать равным 1 ($k_{бр}=1$). Дополнительный коэффициент отстройки при выборе уставки рекомендуется принимать 1,1 ($k_{отс}=1,1$). Расчетный коэффициент чувствительности защиты при выборе уставок может быть принят от 1,2 до (1,5 -

2), где минимальные значения $k_c=1,2$ соответствует случаю для защит с действием на сигнал и $k_c=1,5$ для защит с действием на отключение).

1.3.6.3 Токовая направленная защита нулевой последовательности от замыкания на землю (ТНЗНП)

1.3.6.3.1 ТНЗНП предназначена для выявления однофазного замыкания на землю в сетях от 3 до 10 кВ с изолированной нейтралью. Защита выполнена с двумя воздействующими входными величинами и основана на контроле фазных соотношений между напряжением ($3U_0$) и током нулевой последовательности ($3I_0$) промышленной частоты защищаемого присоединения (контроле направления реактивной (емкостной) мощности нулевой последовательности в защищаемом присоединении).

1.3.6.3.2 ТНЗНП применяют в том случае, когда не обеспечиваются условия применимости ТНЗНП (см. выше 1.3.6.2.3: $I_{c\text{фид}}/I_{c\Sigma} \leq 0,15$), определяемые соотношением между суммарным емкостным током сети ($I_{c\Sigma}$) и собственным емкостным током защищаемого фидера ($I_{c\text{фид}}$).

Условия срабатывания ТНЗНП при обеспечении чувствительности по току и напряжению нулевой последовательности (критерий направленности ТНЗНП) имеют вид:

- прямое направление (ОЗЗ в защищаемом направлении):

$$90^\circ < \varphi I_0 - (\varphi U_0 + 180^\circ) - \varphi_{\text{м.ч}} = \varphi_z - \varphi_{\text{м.ч}} < +90^\circ;$$

- обратное направление (ОЗЗ «за спиной»):

$$90^\circ > \varphi I_0 - (\varphi U_0 + 180^\circ) = \varphi_z - \varphi_{\text{м.ч}} > +90^\circ;$$

где φ_z – угол между подведенными к защите первичным напряжением ($3U_0$) и током ($3I_0$) нулевой последовательности; $\varphi_{\text{м.ч}}$ – угол характеристики срабатывания (угол максимальной чувствительности).

Угол между напряжением ($3U_0$) и током ($3I_0$) нулевой последовательности неповрежденного присоединения определяется углом сопротивления нулевой последовательности кабельной линии по отношению к земле, которое имеет практически чисто емкостный характер (так как активные потери в изоляции на землю, в среднем составляют около 5 % от реактивной емкостной мощности нулевой последовательности и практически не влияют на величину и угол сопротивления нулевой последовательности. Поэтому токи $3I_{0,\text{неп}}$ неповрежденных присоединений в сети с любым режимом заземления нейтрали опережают напряжение нулевой последовательности ($3U_0$) на угол примерно равный 90° .

В сети с изолированной нейтралью ток нулевой последовательности в поврежденном присоединении ($3I_{0,\text{повр}}$) равен сумме токов ($3I_{0,\text{неп}}$) всех неповрежденных присоединений, взятых с обратным знаком, то есть отстает от напряжения $3U_0$ на угол примерно равный 90° . Поэтому в сетях с изолированной нейтралью ТНЗНП реагирует на полную мощность нулевой последовательности, практически равную реактивной (емкостной) мощности, а угол $\varphi_{\text{м.ч}}$ для обеспечения наиболее высокой устойчивости срабатываний при внутренних ОЗЗ принимают равным 90° .

Редакция от 30.01.2024

При $\varphi_{м.ч} = 90^\circ$ условия срабатывания чувствительной ТНЗНП, направленной в защищаемом (прямом) направлении, имеют вид:

$$3I_{0пов} > I_{0с.з.min};$$

$$3U_0 > U_{0с.з};$$

$$0^\circ < \varphi_з = \varphi U_0 - \varphi I_0 < 180^\circ;$$

где $\varphi_з$ – угол между подведенными к защите первичным напряжением ($3U_0$) и током ($3I_0$) нулевой последовательности; $I_{0с.з.min}$ – уставка по току срабатывания; $U_{0с.з}$ – уставка по напряжению срабатывания.

В сетях с высокоомным резистивным заземлением нейтрали активный ток, создаваемый заземляющим резистором в нейтрали сети протекает только через поврежденное присоединение и не влияет на фазные соотношения между напряжением ($3U_0$) и током ($3I_{0.неп}$) нулевой последовательности неповрежденных присоединений, но изменяет угол между напряжением ($3U_0$) и током ($3I_{0.повр}$) в поврежденном присоединении, который при $R_N \approx X_{C\Sigma}$ отстает от вектора напряжения ($3U_0$) примерно на 135° и 180° (при низкоомном резистивном заземлении $R_N < X_{C\Sigma}$). Токи нулевой последовательности ($3I_{0.неп}$) в неповрежденных присоединениях имеют емкостный характер, как и в сети с изолированной нейтралью, и опережают напряжение ($3U_0$) на угол примерно равный 90° .

В связи с тем, что при установке заземляющего резистора в качестве основного аргумента в пользу его установки на подстанции приводится возможность организации на объекте простой токовой защиты от замыкания на землю по току $3I_0$, то в сетях с резистивным заземлением нейтрали рекомендовано применение обычной токовой ненаправленной защиты от замыкания на землю (ТНЗНП) с контролем значения тока нулевой последовательности ($3I_0$) промышленной частоты.

В сетях с компенсацией емкостного тока токи нулевой последовательности в неповрежденных присоединениях ($3I_{0.неп}$) сохраняют емкостный характер и опережают напряжение ($3U_0$) примерно на 90° , а ток нулевой последовательности в поврежденном присоединении ($3I_{0.повр}$) за счет влияния индуктивного тока ДГР в зависимости от режима компенсации может как опережать (при перекомпенсации), так и отставать (при недокомпенсации) от напряжения ($3U_0$) примерно на 90° . В связи с этим, выполнение направленной защиты (ТНЗНП) от ОЗЗ по составляющим промышленной частоты в компенсированных сетях невозможно и для выполнения защиты от ОЗЗ используются другие принципы: контроль уровня активной составляющей тока нулевой последовательности, замер высших гармонических составляющих в токе нулевой последовательности, наложение на первичную сеть вспомогательного тока не промышленной частоты и некоторые другие. Выбор типа сети осуществляется путем задания состояния одноименной программной накладке «Тип сети» (рисунок 11).

Направленность в ТНЗНП определяется по наличию срабатывания логического сигнала от измерительного органа «РНМ НПФ». Срабатывание происходит, если величины тока и

напряжения нулевой последовательности больше, чем соответствующие уставки срабатывания, а также при условии нахождения вектора полной мощности нулевой последовательности в зоне срабатывания. Направление мощности определяется по углу $\varphi_{ТЕК}$ между током $3I_0$ и напряжением $3U_0$ нулевой последовательности.

Для задания области работы направленной защиты необходимо задать угол $\varphi_{МЧ}$, определяющий направление линии максимальной чувствительности (ЛМЧ), см. рисунок 12. Зона срабатывания отсчитывается от линии максимальной чувствительности в обе стороны по 90° каждая. Угол $\varphi_{МЧ}$ отсчитывается от вектора тока против часовой стрелки, а рекомендации по его выбору приведены выше.

Характеристики ИО «РНМ НПФ» приведены в таблице 21.

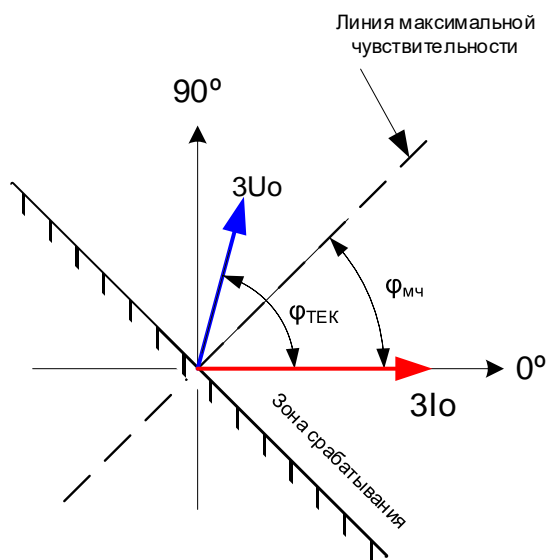


Рисунок 12 – Векторная диаграмма РНМ нулевой последовательности

Наименование параметра	Значение	
	Уставка	Шаг уставки
Ток срабатывания, А	0,02 – 1,6	0,01
Коэффициент возврата	0,5 – 1	0,01
Срабатывание по минимальному линейному напряжению, В	1 – 160	0,01
Угол максимальной чувствительности, ф _{мч} , градус	0 – 359,9	0,1
Коэффициент возврата органа контроля границ зоны срабатывания	1	
Время срабатывания при двукратном входном токе по отношению к уставке срабатывания, мс, не более	40	
Погрешности по току и напряжению срабатывания: - основная погрешность срабатывания, %, не более; - дополнительная погрешность срабатывания в расширенном диапазоне частот, %, не более: - от 3 до 47 Гц; - от 53 до 80 Гц	5	7 10
Дополнительная погрешность срабатывания в рабочем диапазоне температур от значений, измеренных при нормальной температуре, %, не более	10	
Погрешности зоны срабатывания: - основная погрешность определения границ зоны срабатывания, градус, не более; - дополнительная погрешность определения границ зоны срабатывания в рабочем диапазоне температур от значений, измеренных при нормальной температуре, градус, не более; - дополнительная погрешность определения границ зоны срабатывания в расширенном диапазоне частот, градус, не более: - от 3 до 47 Гц; - от 53 до 80 Гц	0,5	1 0,5 1

1.3.6.4 Защита от замыкания на землю с использованием принципа наложения на первичную сеть контрольного тока с частотой 25 Гц

1.3.6.4.1 Защита от замыкания на землю с использованием принципа наложения на первичную сеть контрольного тока с частотой 25 Гц предназначена для работы в сетях от 6 до 35 кВ с компенсированной нейтралью при наличии в ней последовательно включенных в цепь дугогасящих реакторов и источника контрольного тока (ИКТ) с частотой ниже промышленной, в частности с частотой 25 Гц (такая схема реализации земляной защиты получила распространение на фидерах имеющих гальваническую связь с ГРУ 6 кВ или 10 кВ ТЭЦ). Ввод или вывод режима работы ЗОЗЗ по I25 осуществляется путем задания состояния одноименной программной накладке «Работа по I25» (рисунок 11).

Частота контрольного тока и схема подключения источника контрольного тока (ИКТ) подобраны таким образом, чтобы, во-первых, выполнялось требование правильной работы защиты как при устойчивых, так и при перемежающихся дуговых замыканиях, а во-вторых, имелась техническая возможность надежного измерения сравнительно малого контрольного тока с помощью трансформаторов тока нулевой последовательности (ТТНП) или фильтров тока

нулевой последовательности (ФТНП) в условиях существования тока небаланса промышленной частоты.

В сети с компенсацией емкостного тока эти принципиальные требования выполняются при включении последовательно в цепь дугогасящих реакторов источника контрольного тока (ИКТ) с частотой ниже промышленной, в частности с частотой 25 Гц. Для реализации защиты от ОЗЗ, источник контрольного тока (ИКТ) включается последовательно в объединенную со стороны заземления цепь всех дугогасящих реакторов, как показано на рисунке 13. Такой принцип выполнения защиты от замыкания на землю наиболее целесообразно использовать в электрических сетях, питающихся от шин 6 кВ или 10 кВ электростанций (ТЭЦ), так как в этом случае одновременно может быть выполнена защита от ОЗЗ обмотки статора генераторов, подключенных к этим шинам, с использованием типовых фазных трансформаторов тока. Кроме этого, в пределах одного распределительного устройства, как правило, не вызывает больших затруднений объединение заземляющих выводов ДГР для подключения ИКТ.

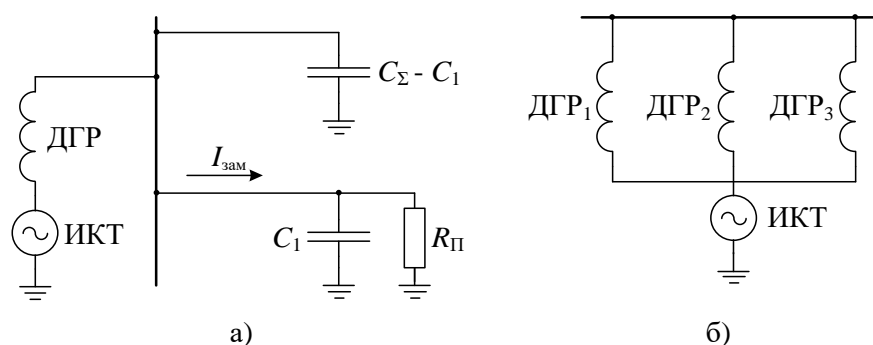


Рисунок 13 – а) схема замещения нулевой последовательности радиальной сети с источником контрольного тока; б) схема включения источника контрольного тока при наличии в сети нескольких дугогасящих реакторов на одной подстанции

Поясняющая схема включения ИКТ и подключение цепей защиты отходящих линий для типовой секции шин распределительного устройства, показана на рисунке 14.

1.3.6.4.2 Защита по цепям тока нулевой последовательности ($3I_0$) подключается ко вторичной обмотке измерительного ТТНП. При отсутствии ТТНП защита может включаться в нулевой провод группы типовых фазных трансформаторов тока отходящей линии, образующих ФТНП, так как при использовании контрольного тока с частотой 25 Гц отстройка от тока небаланса ФТНП осуществляется по частоте.

1.3.6.4.3 По цепям напряжения защита подключается к цепи напряжения $3U_0$, которое измеряется на выводах дополнительной вторичной обмотки измерительного трансформатора напряжения, собранной по схеме «разомкнутый треугольник» с номинальным напряжением 100/3 В. В терминале для подключения цепей напряжения $3U_0$ предусмотрен отдельный аналоговый вход - $U_{н-к}$ (см. схему подключения). При этом фазировка цепей $3U_0$ и $3I_0$ не требуется, что упрощает эксплуатацию защиты.

1.3.6.4.4 Принцип функционирования защиты основан на сравнении с заданной уставкой уровня гармонических составляющих с частотой ниже промышленной в токе нулевой последовательности при дуговых замыканиях и величины контрольного тока с частотой 25 Гц при устойчивых замыканиях, наложенного на первичную цепь сети от специального источника контрольного тока.

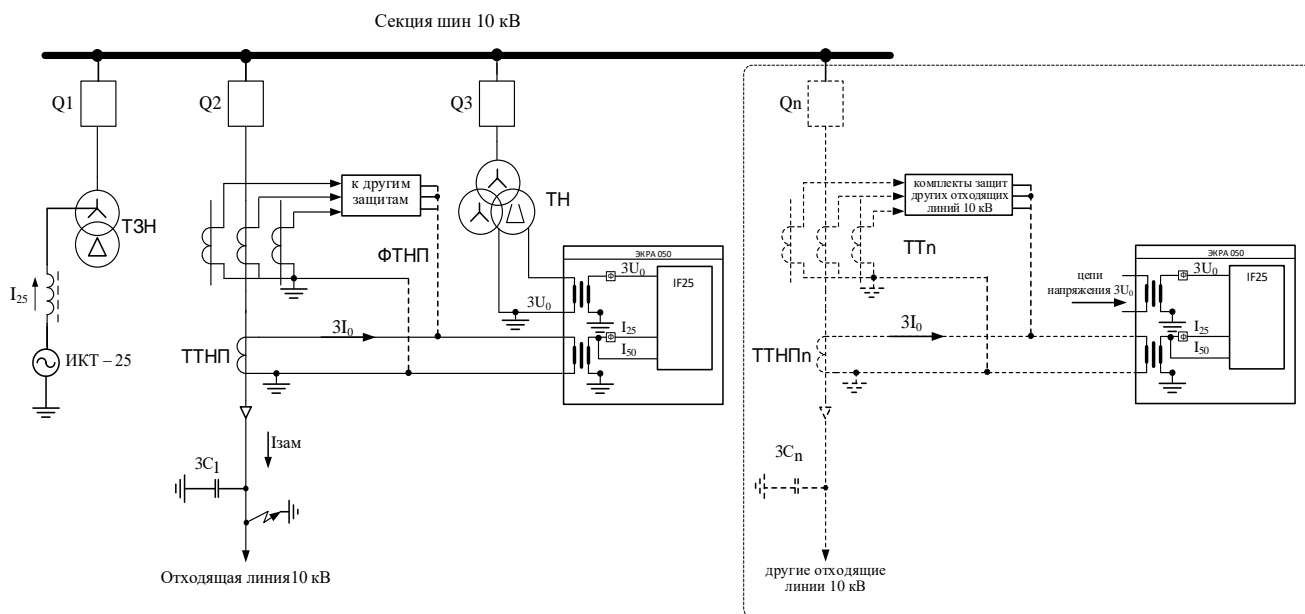


Рисунок 14 – Пример подключения защиты для пояснения принципа выполнения защиты от замыкания на землю с наложением на первичную сеть контрольного тока частотой 25 Гц

При устойчивых (глухих) замыканиях на землю в сетях с компенсацией емкостного тока поврежденная линия выявляется по факту увеличения тока с частотой 25 Гц, который при замыкании протекает практически только по поврежденной линии, рисунок 14.

При дуговых перемежающихся замыканиях в сетях с компенсацией емкостного тока частота следования пробоев значительно меньше промышленной частоты и практически лежит в пределах от 4 до 12 Гц. Поэтому ток нулевой последовательности содержит низкочастотные составляющие, которые могут использоваться для выявления поврежденной линии.

Защита выполнена с частотной характеристикой, охватывающей полосу частот от нескольких герц до (35 – 40) Гц, тем самым обеспечивая совмещение условий работы защиты при устойчивых и перемежающихся замыканиях.

1.3.6.4.5 Для реализации защиты разработан источник контрольного тока с частотой 25 Гц на базе электромагнитного параметрического делителя частоты, представляющий из себя статическое электромагнитное устройство и удовлетворяющий специальным требованиям, а именно:

- включение ИКТ не оказывает влияния на функционирование ДГР при замыкании на землю;
- работа ИКТ не нарушается при протекании по нему тока дугогасящих реакторов.

Элементы ИКТ – электромагнитная часть делителя частоты и дроссель в зависимости от условий применения выполняются либо маслonaполненными в отдельных баках, либо в сухом исполнении с вентиляционными жалюзи, как показано на рисунке 15.

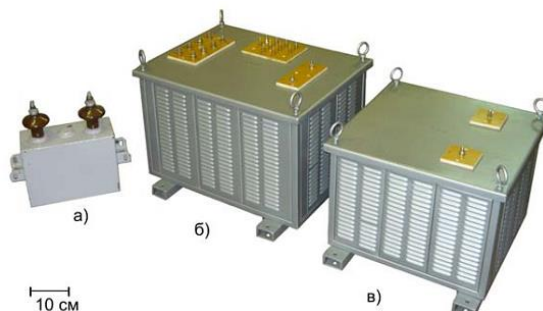


Рисунок 15 – Источник контрольного тока в сухом исполнении: а) конденсатор;
б) делитель частоты; в) дроссель

Источник контрольного тока, позволяет обеспечить при замыкании на землю ток с частотой 25 Гц приблизительно 0,75 А в сети 10,5 кВ и 1 А - в сети 6,3 кВ. При использовании сдвоенного источника контрольный ток увеличивается в 1,4 раза.

1.3.6.4.6 Характеристика ИО РТ I25 приведены в таблице 22.

Таблица 22 – Характеристики ИО – «РТ I25»

Наименование параметра	Диапазоны уставок	Шаг уставки	Значение по умолчанию
Ток срабатывания, мА	5,0-1200	0,01	42
Коэффициент возврата		0,87	
Время срабатывания при двукратном входном токе по отношению к уставке срабатывания, с, не более		0,1	
Погрешности: - основная погрешность тока срабатывания, %, не более		5	
-дополнительная погрешность тока срабатывания в рабочем диапазоне температур от значений, измеренных при нормальной температуре, %, не более		10	

1.3.6.5 Защита от замыкания на землю с использованием искусственно увеличенной активной составляющей тока в токе замыкания на землю

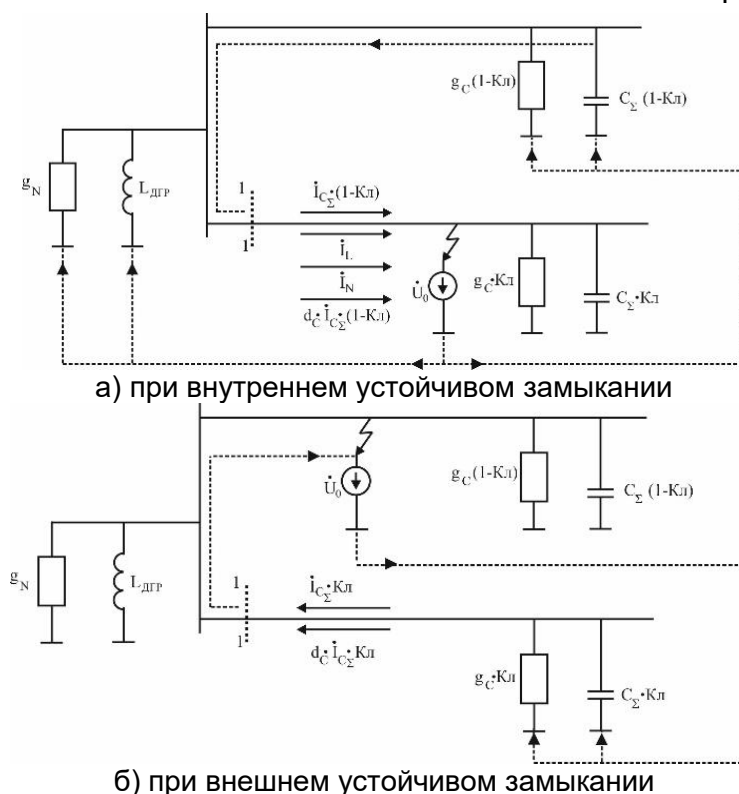
Имеющийся опыт применения защиты от ОЗЗ с наложением в контур нулевой последовательности тока с частотой, отличающейся от промышленной (например, 25 Гц), показал, что его целесообразно использовать в сетях, питающихся от шин генераторного напряжения электрических станций.

В этом случае, во-первых, может одновременно решаться задача выполнения защиты без зоны нечувствительности в обмотке статора генераторов, включенных на сборные шины. Во-вторых, в таких сетях, дугогасящие реакторы, как правило, находятся в пределах одного распределительного устройства и поэтому технически возможно их объединение со стороны заземляемых выводов, что необходимо для включения ИКТ с частотой 25 Гц.

Редакция от 30.01.2024

В электрических сетях, питающихся от подстанций с глубоким вводом высокого напряжения, технически более простым, и возможно более дешевым, может быть вариант выполнения защиты на основе увеличения активной составляющей тока замыкания путем подключения параллельно к дугогасящим реакторам заземляющего резистора, с таким сопротивлением, что активная составляющая тока равна (15 - 20) % от емкостного тока замыкания. Такой режим работы нейтралей принято называть комбинированным заземлением и по имеющемуся опыту эксплуатации он дает положительный эффект с точки зрения первичных процессов. В частности, устраняется возможность формирования дуговых перенапряжений при неточной настройке компенсации емкостных токов.

При выполнении защиты от замыкания на землю, реагирующей на активную составляющую тока, принципиально не имеет значения количество дугогасящих реакторов и их взаимное расположение (в пределах одной подстанции или они территориально удалены друг относительно друга). Заземляющий резистор может быть подключен параллельно к одному из дугогасящих реакторов или, если несколько резисторов, они могут быть распределены между несколькими реакторами с соответствующим выбором их сопротивления. Увеличение активной составляющей тока также может быть достигнуто подключением параллельно дугогасящему реактору резистора спустя некоторое время после возникновения замыкания (по факту появления ЗУо). Если резистор подключается на ограниченное время, достаточное для работы защиты от 6 до 90 с, то он выполняется облегченным, что существенно снижает его стоимость и габариты. Производителями дугогасящих реакторов предложен также способ подключения шунтирующего резистора во вторичную силовую обмотку реактора напряжением 500 В, что дает возможность организации автоматического поиска присоединения с замыканием на землю, в том числе и дистанционный, с удаленного диспетчерского пункта.



d_C – относительная суммарная активная проводимость фаз сети относительно земли. Коэффициент d_C определяется распределенной активной проводимостью изоляции фаз сети относительно земли;

$C_Σ$ - суммарная емкость фаз сети относительно земли;

g_C - суммарная активная проводимость фаз сети относительно земли;

$L_{ДГР}$ - эквивалентная индуктивность дугогасящих реакторов;

g_L - проводимость, учитывающая потери в дугогасящих реакторах;

g_N - проводимость дополнительного заземляющего резистора;

Кл – коэффициент, учитывающий долю ёмкости защищаемого присоединения по отношению к суммарной ёмкости всей сети.

Рисунок 16 - Токи в месте установки защиты при устойчивом замыкании в компенсированной сети с увеличенной активной составляющей тока

Принцип выполнения защиты при устойчивом замыкании очевиден. В радиальных (не замкнутых) сетях активная составляющая тока, обусловленная потерями в дугогасящих реакторах, дополнительным резистором и распределенной активной проводимостью изоляции сети, протекает по поврежденной линии, а в неповрежденных линиях активная составляющая тока обусловленная собственной проводимостью линии значительно меньше и имеет направление противоположное активной составляющей, протекающей в поврежденной линии. Токи нулевой последовательности в месте установки защиты при внутреннем и внешнем замыканиях определяются по схеме замещения нулевой последовательности, приведенной на рисунке 16.

Так как для выделения активной составляющей тока требуется применение фазочувствительного элемента, то необходимо предпринимать меры для снижения влияния фазовых погрешностей в измерительном канале защиты.

Редакция от 30.01.2024

По этой причине для данной защиты рекомендовано применение кабельных ТТНП с неразъемным магнитопроводом (типа ТЗЛМ, ТЗЛ, ТЗЛЭ) с повышенным коэффициентом трансформации ($k_{\text{ТТНП}}$ принимается от 60 до 100) и обеспечением минимального сопротивления нагрузки во вторичных токовых цепях от 0,04 до 0,06 Ом, что достигается установкой терминала в ячейку КРУ.

Пример подключения защиты для пояснения принципа выполнения защиты от замыкания на землю с увеличенной активной составляющей тока нулевой последовательности приведен на рисунке 17.

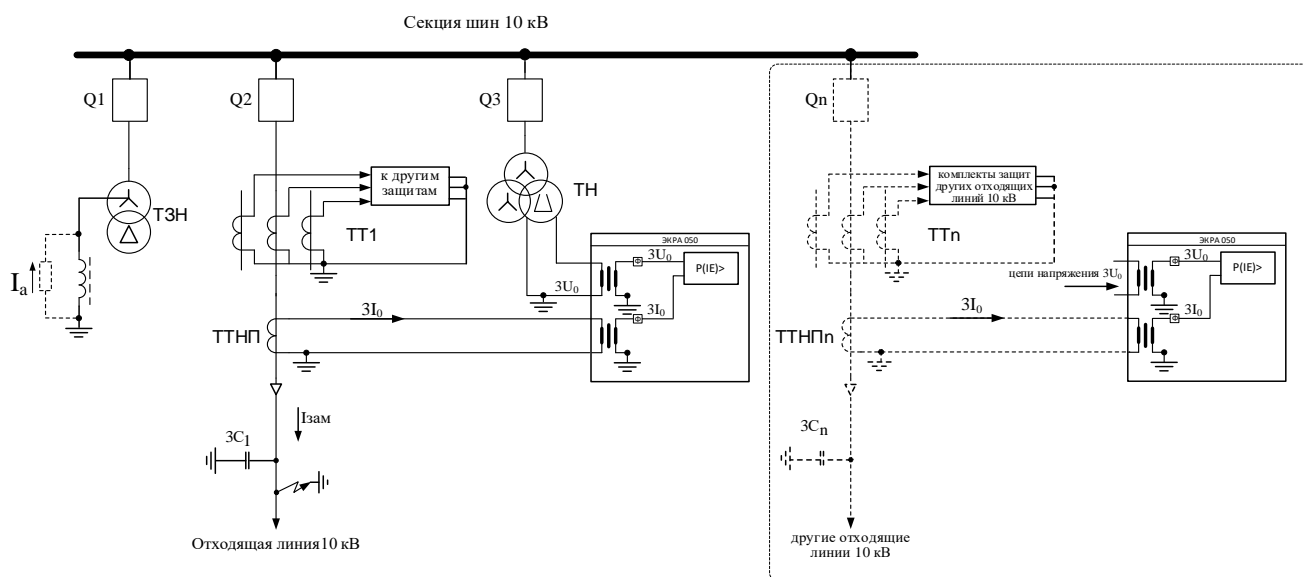


Рисунок 17 - Пример подключения защиты для пояснения принципа выполнения защиты от замыкания на землю с увеличенной активной составляющей тока нулевой последовательности

1.3.6.5.1 Защита по цепям тока нулевой последовательности ($3I_0$) подключается ко вторичной обмотке измерительного трансформатора тока нулевой последовательности (ТТНП).

1.3.6.5.2 По цепям напряжения защита подключается к цепи напряжения $3U_0$, которое измеряется на выводах дополнительной вторичной обмотки измерительного трансформатора напряжения, собранной по схеме «разомкнутый треугольник» с номинальным напряжением 100/3 В. В терминале для подключения цепей напряжения $3U_0$ предусмотрен отдельный аналоговый вход - $U_{\text{Н-К}}$ (см. схему подключения). При этом фазировка цепей $3U_0$ и $3I_0$ не требуется, что упрощает эксплуатацию защиты.

1.3.6.5.3 В защите, в качестве меры для измерения величины активной составляющей тока в токе замыкания на землю, используется среднее значение мгновенной мощности нулевой последовательности. Для её формирования сигналы, пропорциональные току и напряжению нулевой последовательности поступают на два каскада аналогово-цифровой фильтрации сигнала в цепи тока и напряжения нулевой последовательности. Далее сигналы оцифровываются и поступают в программную часть защиты. В программной части предусматривается возможность введения дополнительной фазовой коррекции сигнала и формирование рабочего сигнала по заданному алгоритму функционирования защиты.

1.3.6.5.4 При перемежающемся дуговом замыкании выходной сигнал на выходе измерительного органа представляет собой последовательность импульсов, формирующихся при каждом пробое изоляции. Величина абсолютного значения уровня импульсов определяется видом замыкания (внешнее замыкание или замыкание на защищаемой линии), параметрами элементов контура нулевой последовательности в момент пробоя изоляции и условиями стекания избыточных зарядов с нейтрали сети за время между двумя соседними пробоями изоляции. Логический сигнал о срабатывании измерительного органа защиты формируется после прохождения заданного числа таких импульсов, превышающих уровень уставки срабатывания, см. рисунок 18.

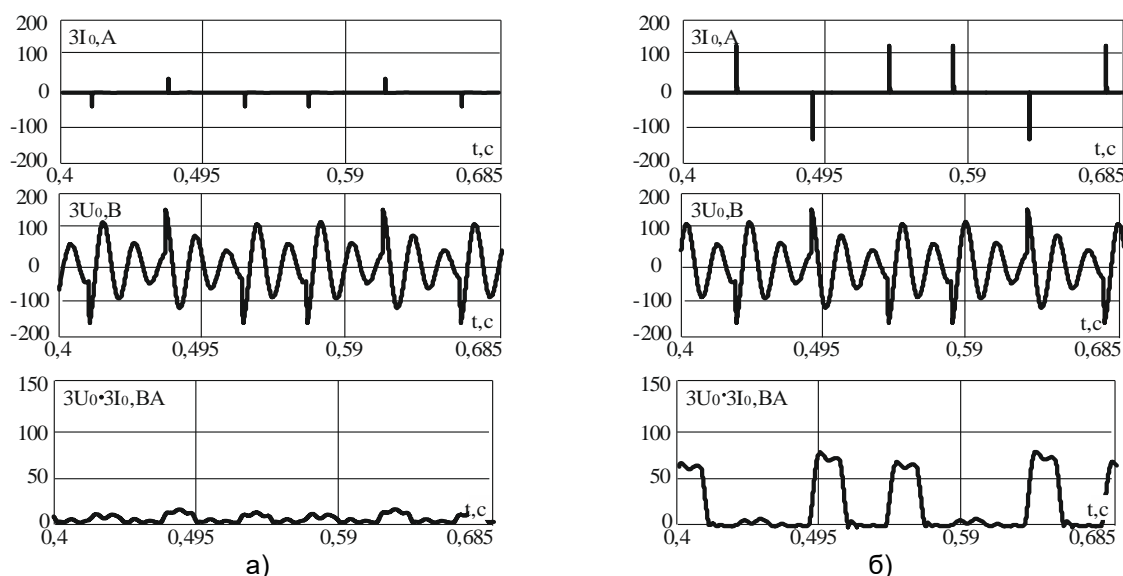


Рисунок 18 - Эпюры тока и напряжения нулевой последовательности, поясняющие принцип функционирования защиты от замыкания на землю, реагирующей на активную составляющую тока в сети с компенсацией емкостного тока при перемежающихся замыканиях:

а) - внешнее замыкание, б) – замыкание на защищаемой линии.

Собственное время срабатывания защиты составляет 0,35 с, что должно учитываться при выборе выдержки времени на срабатывание.

Защиту от ОЗЗ реагирующую на активную составляющую в токе замыкания на землю рекомендуется применять в сетях с комбинированным заземлением нейтрали (параллельным подключением ДГР и высокоомного заземляющего резистора) либо в компенсированных сетях с суммарной величиной тока замыкания на землю более 50 А.

Характеристики ИО $P(IE)>$ приведены в таблице 23

Таблица 23 – Характеристики ИО « $P(IE)>$ »

Наименование параметра	Значение	
	Уставка	Шаг уставки
Уставка по мощности срабатывания, Вт.	0,00 – 200	0,001
Коэффициент возврата	0,5 – 0,75	0,01

Наименование параметра	Значение	
	Уставка	Шаг уставки
Время срабатывания при двукратном входном токе по отношению к уставке срабатывания, мс, не более	40	
Погрешности:		
– основная погрешность ИО при сдвиге фаз напряжения и тока 0°, %, не более	5	
– дополнительная погрешность тока срабатывания в рабочем диапазоне температур от значений, измеренных при нормальной температуре, %, не более	10	

1.3.7 Защита от двойных замыканий на землю (ЗОЗЗ-2)

Срабатывание защиты формируется:

- при срабатывании реле тока, подключенного к трансформатору тока нулевой последовательности фаз (3I₀>>> Сраб);

- при срабатывании реле токовой отсечки нулевой последовательности фаз (РТ ТОНП).

1.3.7.1 Защита от двойных замыканий на землю (ЗОЗЗ-2) предназначена для работы в случаях, когда одно место пробоя находится на фазе защищаемого фидера, а второе – на другой фазе любого из присоединений, гальванически связанного с защищаемым фидером. При таком виде повреждения возможно протекание токов, близких по величине к току двухфазного КЗ. В этом случае для предотвращения значительных повреждений необходимо обеспечить максимально быстрое отключение защищаемого объекта без выдержки времени (или с минимально возможной). Рекомендованное значение уставки срабатывания 100 А (по первичному току). При такой уставке обеспечивается достаточно надежная отстройка защиты от токов переходного процесса при внешних коротких замыканиях и пусковых режимах и одновременно обеспечивается высокая чувствительность измерительного органа, поскольку токи двойного замыкания на землю значительно больше 100 А.

1.3.7.2 Функциональная схема реализации в терминале защиты от двойного замыкания на землю приведена на рисунке 19. Выдержки времени схемы ЗОЗЗ-2 приведены в таблице 26.

1.3.7.3 Реле токовой отсечки нулевой последовательности «РТ ТОНП» предназначено для реализации ЗОЗЗ-2 при отсутствии возможности подключения к ТТНП. «РТ ТОНП» подключается к группе аналоговых цепей «I Y» (см. схему подключения). По принципу действия является максимальным. ИО «РТ ТОНП» реагирует на утроенный ток нулевой последовательности, рассчитанный по формуле

$$3\dot{I}_0 = \dot{I}_A + \dot{I}_B + \dot{I}_C, \quad (2)$$

где $\dot{I}_A, \dot{I}_B, \dot{I}_C$ - вектора фазных токов защищаемого присоединения.

Характеристики ИО «РТ ТОНП» и «РТ 3I₀>>>» приведены в таблицах 24 и 25 соответственно.

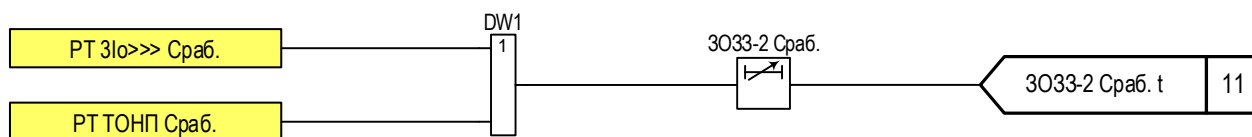


Рисунок 19 – Функциональная схема реализации в терминале защиты от двойного замыкания на землю (3O33-2)

Таблица 24 – Характеристики «РТ 3Io>>>»

Наименование параметра	Значение	
	Уставка	Шаг уставки
Ток срабатывания, А.	0,02 – 1,6	1 мА
Коэффициент возврата	0,5 – 1	0,01
Время срабатывания при двукратном входном токе по отношению к уставке срабатывания, мс, не более	40	
Погрешности:		
- основная погрешность тока срабатывания, %, не более;	5	
- дополнительная погрешность тока срабатывания в рабочем диапазоне температур от значений, измеренных при нормальной температуре, %, не более;	10	
- дополнительная погрешность тока срабатывания в расширенном диапазоне частот, %, не более:		
- от 3 до 47 Гц;	7	
- от 53 до 80 Гц	10	

Таблица 25 – Характеристики ИО «РТ ТОНП»

Наименование параметра	Значение	
	Уставка	Шаг уставки
Уставка по току срабатывания, А.	0,01 – 20	0,001
Коэффициент возврата	0,5 – 1	0,01
Время срабатывания при двукратном входном токе по отношению к уставке срабатывания, мс, не более	40	
Погрешности:		
– основная погрешность тока срабатывания, %, не более	5	
– дополнительная погрешность тока срабатывания в рабочем диапазоне температур от значений, измеренных при нормальной температуре, %, не более	10	

Таблица 26 – Выдержки времени 3O33-2

Имя	Название	Диапазон значений [*] , с
3O33-2 Сраб.	Выдержка времени на срабатывание	Значение по умолчанию: 0,1

^{*}Задаваемый диапазон уставки выдержки времени от 0 до 9999 с с шагом 0,001 с.

1.3.8 Защита от несимметричного режима (ЗНР)

1.3.8.1 ЗНР выполнена одноступенчатой с независимой выдержкой времени на срабатывание (см. таблицу 27). Воздействие по факту срабатывания защиты может быть

Редакция от 30.01.2024

назначено индивидуально с помощью матрицы отключений (см. 1.3.14). Функциональная схема приведена на рисунке 20.

1.3.8.2 Защита подключается к группе аналоговых цепей «I Y» (см. схему подключения).

1.3.8.3 ИО «РТ ЗНР» реагирует на величину отношения тока обратной последовательности I_2 к току прямой последовательности I_1 . Характеристика ИО «РТ ЗНР» приведена в таблице 28.

$$I_1 = 1/3 (I_A + I_B \cdot e^{j120^\circ} + I_C \cdot e^{-j120^\circ}),$$

$$I_2 = 1/3 (I_A + I_B \cdot e^{-j120^\circ} + I_C \cdot e^{j120^\circ}),$$

где e^{-j120° - оператор поворота вектора на 240° ;

e^{j120° - оператор поворота вектора на 120° .

Срабатывание ИО «РТ ЗНР» происходит в случае, если отношение I_2 к I_1 больше уставки срабатывания – K . Уставка задается в процентах. В ИО предусмотрен контроль минимального значения тока I_1 , при котором производится расчет соотношения (уставка задается в номиналах).

В нормальном режиме работы соотношение I_2 к I_1 близко к нулю, а при обрыве одной из фаз соотношение становится близко к единице

$$K < \frac{|I_2|}{|I_1|} \cdot 100\%.$$

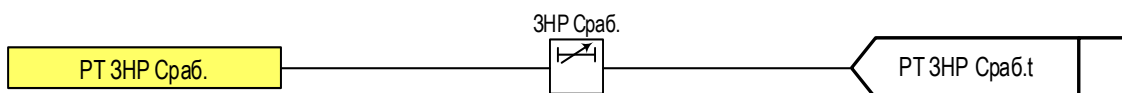


Рисунок 20 - Функциональная схема ЗНР

Таблица 27 – Выдержка времени ЗНР

Имя	Название	Уставка	
		Значение по умолчанию, с	Рекомендованный диапазон*, с
ЗНР Сраб	Регулируемая выдержка времени на срабатывание ЗНР	1	0,2 – 100

*Задаваемый диапазон уставки выдержки времени от 0 до 9999 с с шагом 0,001 с.

Таблица 28 – Характеристики ИО защиты несимметричного режима «РТ ЗНР»

Наименование параметра	Значение	
	Уставка	Шаг уставки
Коэффициент несимметрии I_2/I_1 , о.е	0 – 1	0,01
Коэффициент возврата	0,5 – 1	0,01
Минимальное значение тока I_1 , при котором производится расчет соотношения, А	0,25 – 200	0,01
Время срабатывания при двукратном входном токе по отношению к уставке срабатывания, мс, не более	40	
Погрешности: – основная погрешность уставки K срабатывания, %, не более; – дополнительная погрешность уставки K срабатывания в рабочем диапазоне температур от значений, измеренных при нормальной температуре, %, не более; – дополнительная погрешность уставки K срабатывания в расширенном диапазоне частот, %, не более: - от 3 до 47 Гц; - от 53 до 80 Гц	5 10 7 10	

1.3.9 Защита от минимального напряжения (ЗМН)

1.3.9.1 Защита минимального напряжения предназначена для отключения части неответственных механизмов либо защищаемой электроустановки при исчезновении или снижении напряжения на секции со стороны питания рабочего источника до $0,7 \cdot U_{ном}$ и ниже, а также для облегчения условий восстановления напряжения после отключения КЗ и обеспечения условий самозапуска ответственных механизмов (если таковые имеются).

1.3.9.2 ЗМН имеет две ступени: ЗМН-1 и ЗМН-2. Ступень представляет собой совокупность нескольких измерительных органов, объединенных общей логикой.

1.3.9.3 Каждая из ступеней использует индивидуальный ИО минимального напряжения («РН ЗМН-1, «РН ЗМН-2» соответственно) и независимую выдержку времени на срабатывание. ИО «ЗМН» подключаются к вторичной обмотке ТН, собранной по схеме «звезда» - УУ.

1.3.9.4 Воздействие каждой из ступеней может быть назначено индивидуально с помощью матрицы отключений (см. 1.3.14). Длительность срабатывания ограничена формирователем импульсов с прерыванием. Действие ЗМН блокируется при наличии сигнала «ЗМН заблокировано», формирующегося при наличии неисправности цепей напряжения (см. 1.3.4), при просадке напряжения на смежном вводе, при срабатывании МТЗ вводов.

1.3.9.5 Срабатывание ступени ЗМН происходит при симметричном снижении всех трех измеряемых линейных напряжений - (U_{AB} , U_{BC} , U_{CA}) ниже уставки срабатывания и включенном положении выключателя (отсутствие сигнала «РПО»). Функциональная схема ЗМН приведена на рисунке 21. Выдержки времени и программные накладки схемы ЗМН приведены в таблицах 29 и 30.

Имя	Название	Состояние
Блок. ЗМН от МТЗ	Блокировка ЗМН от МТЗ	1-введено
		0-выведено
Контр. встр. напр.	Контроль встречного напряжения	1-введено
		0-выведено

Таблица 30 – Выдержки времени ЗМН

Имя	Название	Уставка	
		Значение по умолчанию, с	Рекомендуемый диапазон*, с
ЗМН-1 Сраб.	Регулируемая выдержка времени на срабатывание ЗМН-1	5	0,2 – 100
ТМО11	Формирователь импульсов с прерыванием	1	0 – 10
ЗМН-2 Сраб.	Регулируемая выдержка времени на срабатывание ЗМН-2	8	0,2 – 100
ТМО12	Формирователь импульсов с прерыванием	1	0 – 10

*Задаваемый диапазон уставки выдержки времени от 0 до 9999 с с шагом 0,001 с.

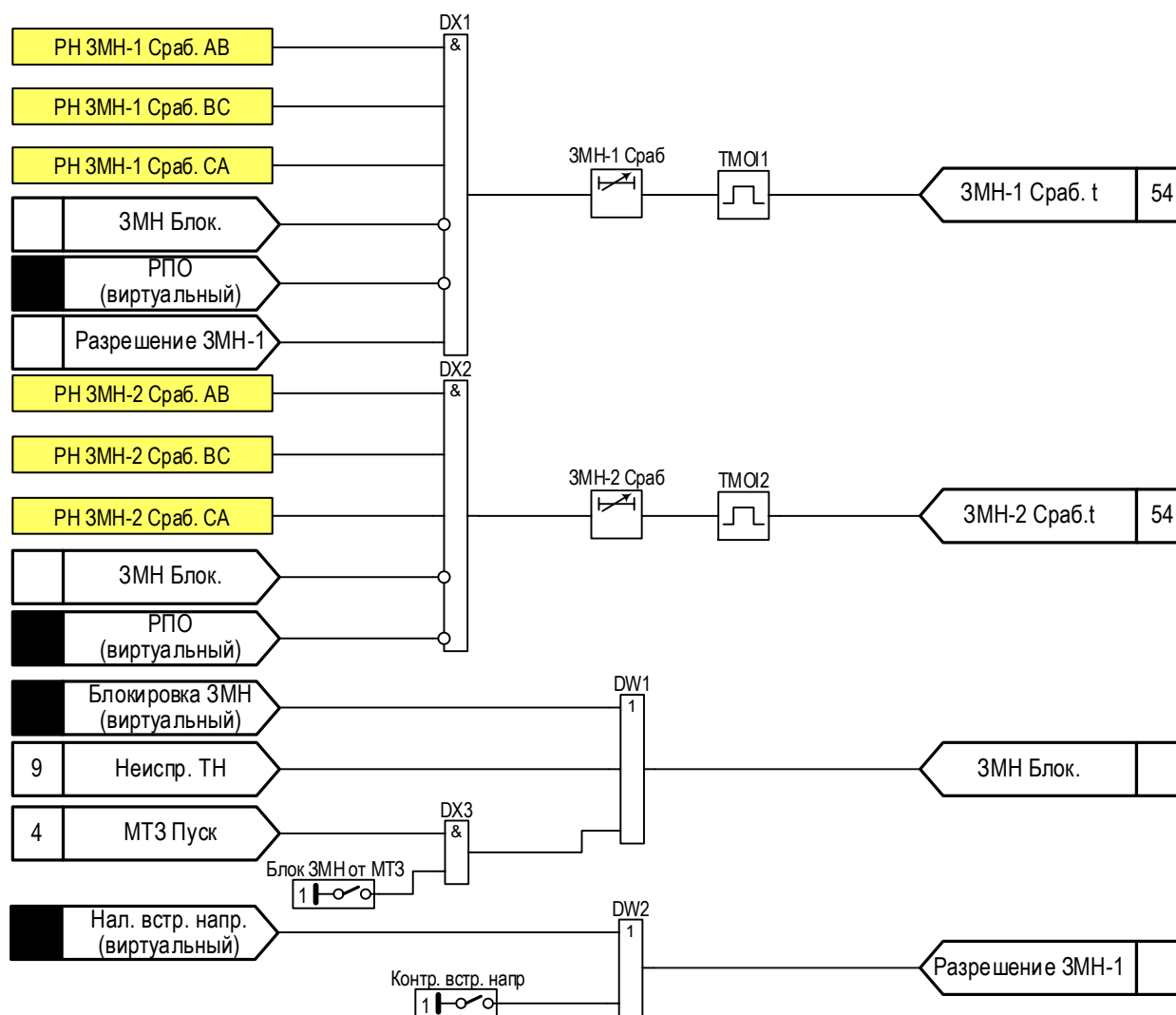


Рисунок 21 – Функциональная схема ЗМН

1.3.10 Защита от повышения напряжения (ЗПН)

1.3.10.1 ЗПН предназначена для предотвращения длительной работы оборудования при напряжении больше значения допустимого по условию эксплуатации. Воздействие может быть назначено индивидуально с помощью матрицы отключений (см. 1.3.14).

1.3.10.2 ЗПН выполнена одноступенчатой. Защита выполнена с применением ИО максимального напряжения и независимой выдержки времени на срабатывание. ИО подключаются ко вторичной обмотке ТН, собранной по схеме «звезда» - УY Срабатывание ЗПН происходит при превышении любым из измеряемых линейных напряжений уставки срабатывания и наборе выдержки времени на срабатывание. Функциональная схема ЗПН приведена на рисунке 22. Выдержки времени схемы ЗПН приведены в таблице 31. Характеристики ИО приведены в таблице 32.



Рисунок 22 - Функциональная схема ЗПН

Таблица 31 – Выдержка времени ЗПН

Имя	Название	Уставка	
		Значение по умолчанию, с	Рекомендованный диапазон*, с
ЗПН Сраб.	Регулируемая выдержка времени на срабатывание ЗПН	0,5	0,2 – 100
*Задаваемый диапазон уставки выдержки времени от 0 до 9999 с с шагом 0,001 с.			

Таблица 32 – Характеристики ИО максимального напряжения – «ЗПН», «РКНН»

Наименование параметра	Значение	
	Уставка	Шаг уставки
Напряжение срабатывания, В	0,3 – 264	0,01
Коэффициент возврата	0,5 – 1	0,01
Время срабатывания при скачкообразном изменении входного напряжения с 0 до 1,2 уставки срабатывания, с, не более	0,03	
Погрешности: – основная погрешность напряжения срабатывания, %, не более – дополнительная погрешность напряжения срабатывания в рабочем диапазоне температур от значений, измеренных при нормальной температуре, %, не более – дополнительная погрешность напряжения срабатывания в расширенном диапазоне частот, %, не более от 3 до 47 Гц; от 53 до 80 Гц	5	
	10	
	7	
	10	

Редакция от 30.01.2024

1.3.11 Контроль напряжения

1.3.11.1 Контроль напряжения в большинстве случаев задействован в организации работы вспомогательных систем.

1.3.11.2 Контроль отсутствия напряжения выполнен с применением реле контроля отсутствия напряжения. РКОН срабатывает при значении всех линейных напряжений секции меньше уставки срабатывания и отсутствии сигнала о неисправности ТН секции.

1.3.11.3 Сигнал «Разрешения включения» формируется:

- при величине напряжения на секции меньше чем уставка срабатывания РКОН с одновременным отсутствием сигнала о неисправности ТН секции;
- при выводе функции КОН с помощью дискретного сигнала «Вывод КОН», сконфигурированного на дискретный сигнал терминала.

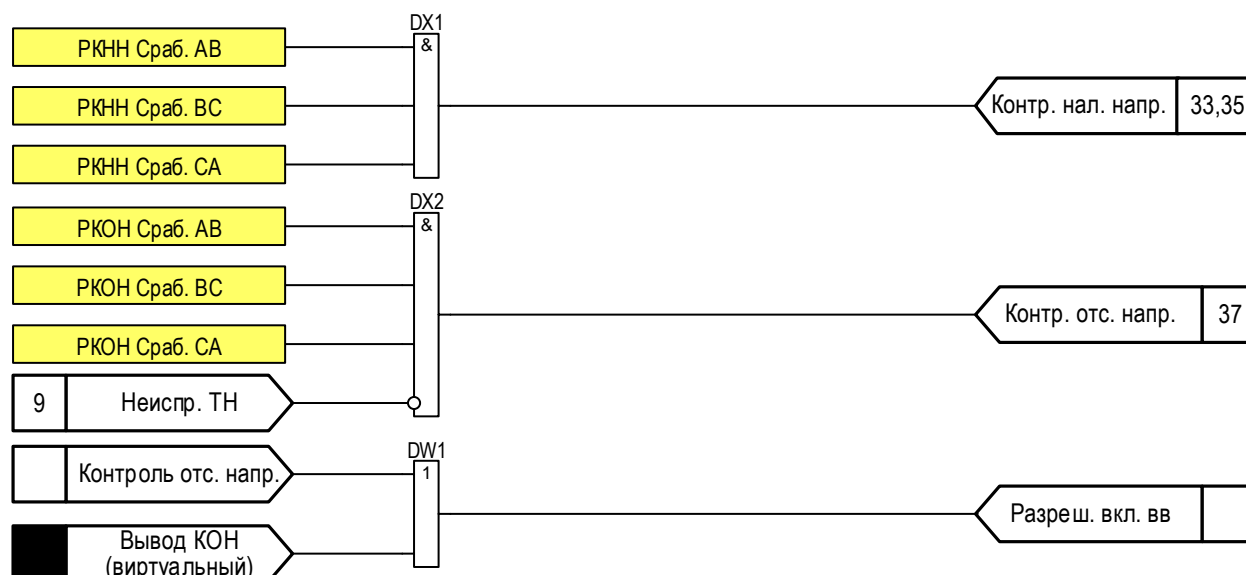


Рисунок 23 – Функциональная схема контроля напряжения

1.3.12 Устройство резервирования отказа выключателя (УРОВ)

1.3.12.1 УРОВ служит для резервирования отказа выключателя при действии защит.

1.3.12.2 При действии «внешних» защит (сигнал «Внешнее УРОВ») формируется сигнал «УРОВ на себя», который действует в цепь отключения. Тем самым выполняется функция резервирования «нижестоящего» выключателя, который по каким-либо причинам не смог отключиться при действии «своих» защит. В зависимости от состояния программных накладок сигнал «УРОВ на себя» может быть выполнен с контролем тока, а также являться пусковым условием для собственной схемы УРОВ (см. таблицу 33). Контроль тока осуществлен по срабатыванию ИО токовых защит (сигнал «Пуск МТЗ»). При длительном наличии сигнала «Внешнее УРОВ» формируется сигнализация о неисправности в цепи УРОВ. Время, определяющее наличие неисправности в цепи УРОВ, задается соответствующей выдержкой

времени, уставка которой должна быть больше чем время действия всех «нижестоящих» защит с учетом времени отключения выключателей.

1.3.12.3 При срабатывании защит возможно формирование пуска схемы УРОВ защищаемого присоединения (ввод/вывод функции осуществляется соответствующей программной накладкой, оперативный вывод УРОВ осуществляется с использованием одноименного виртуального сигнала). Перечень защит, формирующих пуск схемы УРОВ, конфигурируется с помощью матрицы отключений (см. 1.3.14).

1.3.12.4 Структурная схема организации УРОВ приведена на рисунке 25 (схема может быть уточнена при конкретном проектировании). Схема выполнена с применением асинхронного RS-триггера с приоритетом по R (DS1). Пусковым условием является общий сигнал «Пуск УРОВ», который формируется посредством «Матрицы отключения», а также наличие дискретного сигнала «Внешнее УРОВ» от устройства защиты отходящих присоединений секции. Сброс триггера происходит после возврата «РТ УРОВ», свидетельствующего об отсутствии тока в защищаемой цепи. Если в течение выдержки времени «УРОВ Пуск» (см. таблицу 34) не произойдет сброс триггера (факт наличия отказа выключателя), сформируется сигнал «УРОВ Пуск», который подействует на реле «Пуск УРОВ», которое своими контактами сформирует сигнал на вышестоящий терминал защиты. При наличии дискретного сигнала «Вывод УРОВ» сигнал «УРОВ Пуск» не формируется.

При наличии дискретного сигнала «Внешнее УРОВ» происходит формирование сигнала «УРОВ на себя», который подействует на отключение «своего» выключателя. Если этот дискретный сигнал не исчезнет в течение выдержки времени «Неиспр. внеш. УРОВ», сформируется сигнал «Неисправность внешнего УРОВ», который просигнализирует о неисправности нижестоящего устройства защиты.

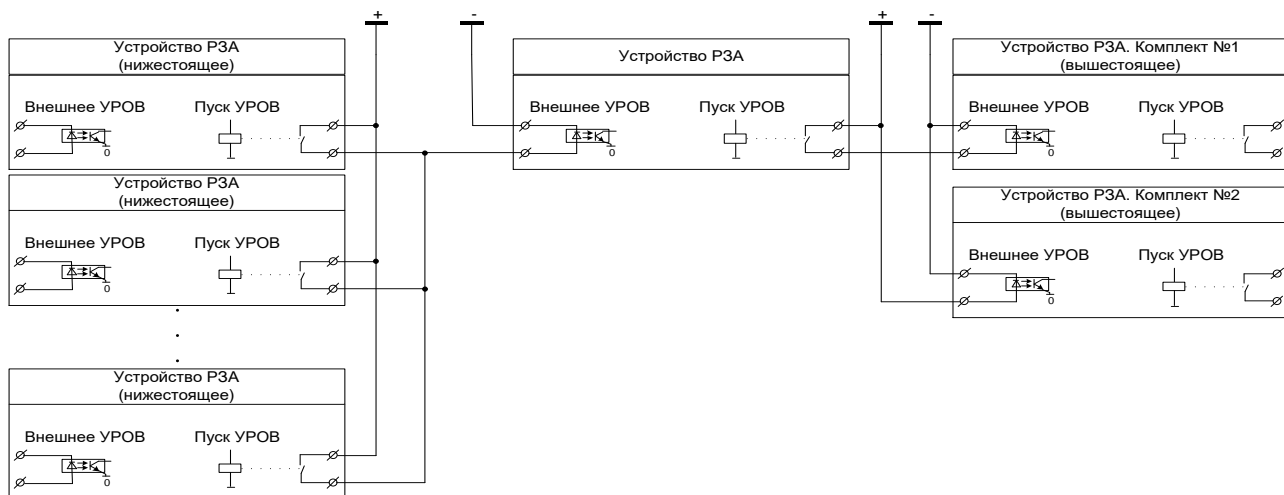


Рисунок 24 – Структурная схема УРОВ

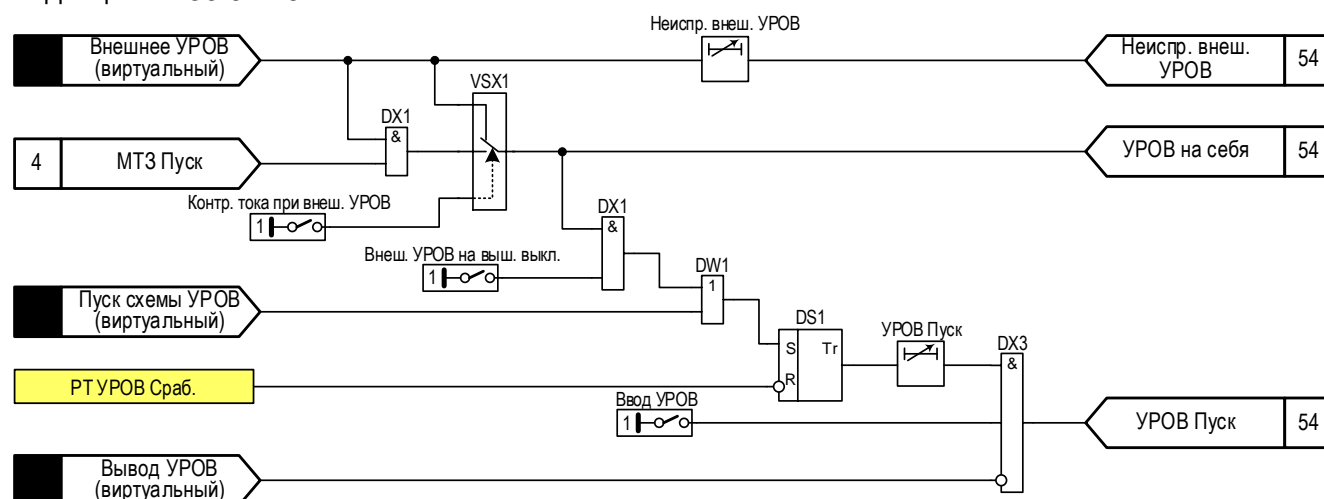


Рисунок 25 - Функциональная схема УРОВ

Таблица 33 – Программные накладки УРОВ

Имя	Название	Состояние
Контр. тока при внеш. УРОВ	Контроль тока при внешнем УРОВ	1 - предусмотрен
		0 - не предусмотрен
Внеш. УРОВ на выш. выкл.	Внешний УРОВ на вышестоящий выключатель	1 - предусмотрен
		0 - не предусмотрен
Ввод УРОВ	УРОВ	1 - введено
		0 - выведено

Таблица 34 – Выдержки времени УРОВ

Имя	Название	Уставка	
		Значение по умолчанию, с	Рекомендованный диапазон*, с
Неиспр. внеш. УРОВ	Регулируемая выдержка времени на срабатывание для фиксации наличия неисправности в цепях внешнего УРОВ	15	1 – 120
УРОВ Пуск	Регулируемая выдержка времени на срабатывание УРОВ	0,5	0,01 – 10

*Задаваемый диапазон уставки выдержки времени от 0 до 9999 с с шагом 0,001 с.

1.3.13 Защита от дуговых замыканий (ЗДЗ)

1.3.13.1 ЗДЗ предназначена для быстрого устранения дуговых замыканий в отсеках сборных шин и элементов ошинок распределительных устройств (РУ). Функция ЗДЗ принимает внешний дискретный сигнал от устройства дуговой защиты, реагирующего на различные физические явления, сопровождающие дуговые замыкания (расширение воздуха при горении дуги, вспышка света). Структурная схема организации ЗДЗ приведена на рисунке 26 (схема может быть уточнена при конкретном проектировании).

1.3.13.2 Для увеличения надежности и отстройки от ложных срабатываний применяется контроль протекания тока КЗ, данная возможность может быть выведена с помощью соответствующей программной накладки. «Контроль тока ЗДЗ» осуществляется по наличию

следующих событий: пуск МТЗ или наличие внешнего сигнала «Контроль тока ЗДЗ», сформированного внешним реле тока. Способы реализации ЗДЗ определяются при конкретном проектировании. Если сформирован сигнал «Отключение от ЗДЗ» и за время, заданное выдержкой времени «ЗДЗ Неиспр», не сформируется хотя бы один сигнал, свидетельствующий о наличии тока, то сформируется сигнализация о неисправности в цепи дуговой защиты.

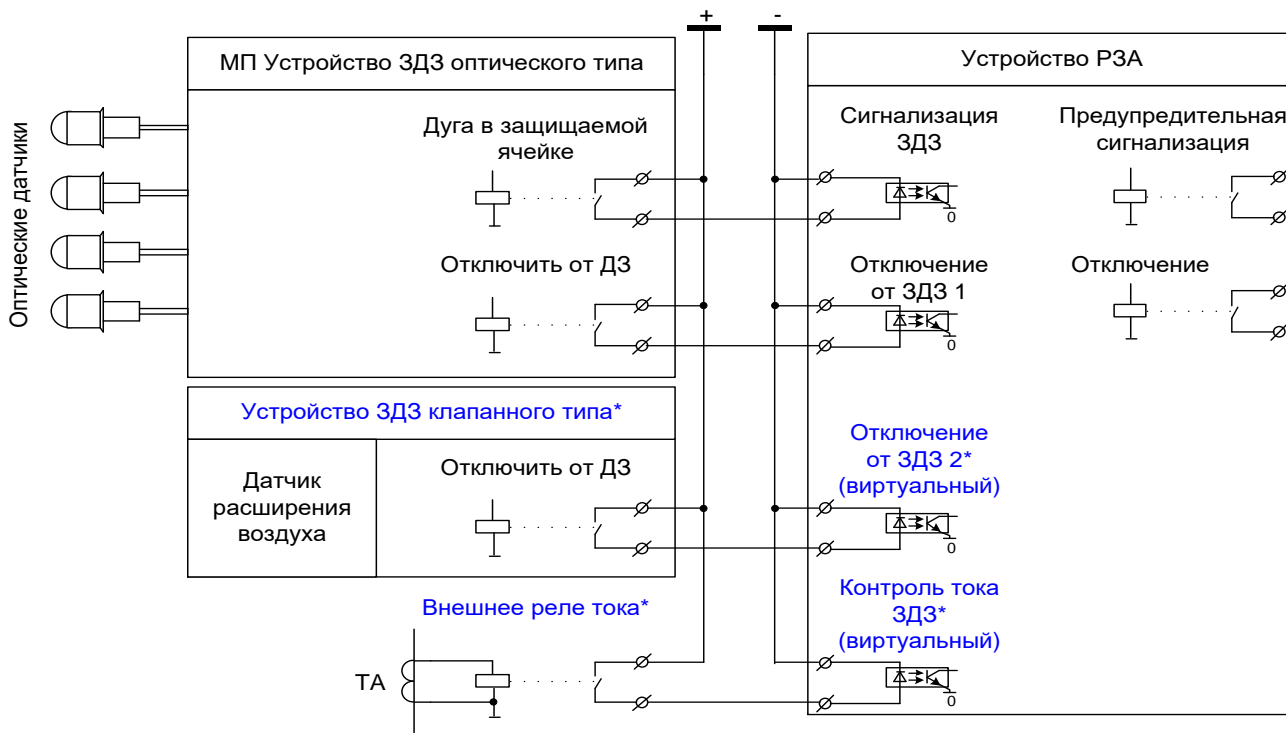
1.3.13.3 Функциональная схема ЗДЗ приведен на рисунке 27. Программные накладки схемы ЗДЗ приведены в таблице 35.

1.3.13.4 ЗДЗ имеет две независимые выдержки времени на срабатывание (см. таблицу 36), воздействия после набора каждой из них могут быть назначены индивидуально с помощью матрицы отключений (см. 1.3.14).

1.3.13.5 Для повышения удобства обслуживающего персонала при выявлении места возникновения дугового замыкания в терминалах предусмотрена возможность сигнализации о месте замыкания. Для этого используется дискретный вход «Сигнализация ЗДЗ», подключенный к централизованному устройству дуговой защиты. Для исключения ложных срабатываний цепи сигнализации в логике формирования сигнализации ЗДЗ предусмотрена одноименная выдержка времени на срабатывание.

Таблица 35 – Логическая накладка ЗДЗ

Имя	Название	Состояние
Контр. ЗДЗ по току	Контроль ЗДЗ по току	1 - предусмотрен
		0 - не предусмотрен



* Необходимость уточняется при конкретном проектировании

Рисунок 26 – Структурная схема ЗДЗ

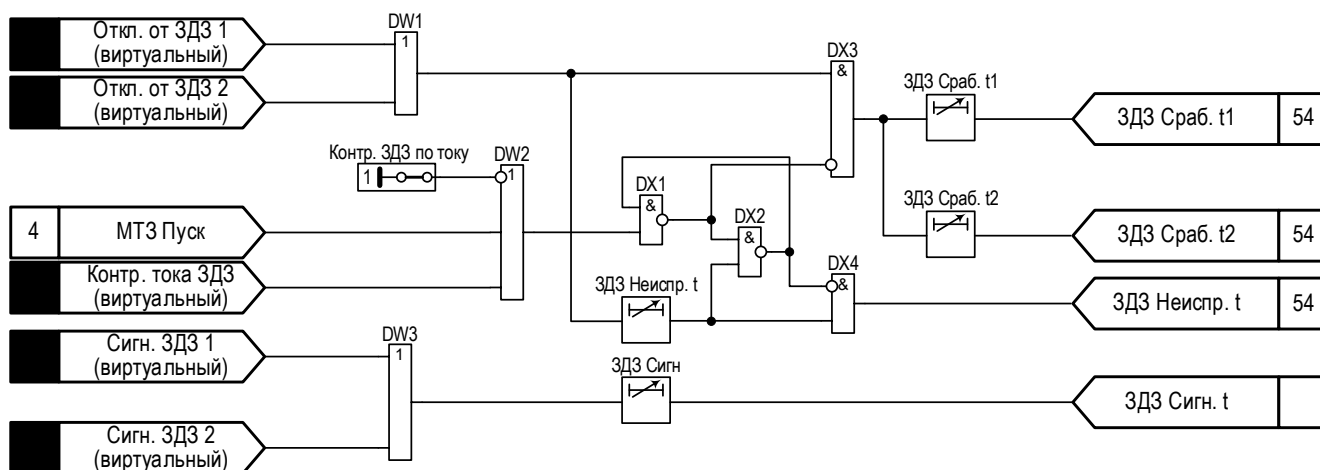


Рисунок 27 - Функциональная схема ЗДЗ

Таблица 36 – Выдержки времени ЗДЗ

Имя	Название	Уставка	
		Значение по умолчанию, с	Рекомендованный диапазон*, с
ЗДЗ Неиспр.	Регулируемая выдержка времени при неисправности ЗДЗ	6	0,2 – 100
ЗДЗ Сраб. t1	Регулируемая выдержка времени на срабатывание ЗДЗ	0	0,2 – 100
ЗДЗ Сраб. t2	Регулируемая выдержка времени на срабатывание ЗДЗ	0,1	0,2 – 100
ЗДЗ Сигн.	Регулируемая выдержка времени на сигнализацию ЗДЗ	0,5	0,2 – 100

*Задаваемый диапазон уставки выдержки времени от 0 до 9999 с с шагом 0,001 с.

1.3.14 Логическая защита шин (ЛЗШ)

1.3.14.1 Для работы ЛЗШ предусмотрено отдельное трехфазное реле тока – «РТ ЛЗШ» с независимой уставкой срабатывания и коэффициентом возврата. Характеристики реле тока приведены в таблице 39.

Срабатывание реле тока происходит при превышении тока больше уставки «РТ ЛЗШ». Сигнал срабатывания «ЛЗШ Сраб. t» формируется при отсутствии блокирующих сигналов (Пуск МТЗ) от нижестоящих защит присоединений по истечении выдержки времени «ЛЗШ Сраб».

1.3.14.2 В зависимости от выбора состояния программных накладок (см. таблицу 47) функция ЛЗШ может быть выполнена направленной и/или иметь комбинированный пуск по напряжению.

Таблица 37 – Выдержки времени ЛЗШ

Имя	Название	Уставка	
		Значение по умолчанию, с	Рекомендуемый диапазон*, с
ЛЗШ Сраб	Регулируемая выдержка времени на срабатывание ЛЗШ	0,15	0 - 10
ЛЗШ Неиспр	Регулируемая выдержка времени на срабатывание для фиксации наличия неисправности в цепях ЛЗШ	10	0,2 - 100

*Задаваемый диапазон уставки выдержки времени от 0 до 9999 с с шагом 0,001 с.

Таблица 38 – Логические накладки ЛЗШ

Имя	Название	Состояние
ЛЗШ Напр. при Неиспр. ТН	Действ. направ. ЛЗШ при неиспр. ТН	1 – Авт.перекл. на неиспр. ТН
		0 – Запрет работы
ЛЗШ Конт. напр	Контроль направл. ЛЗШ	1 - предусмотрен
		0 – не предусмотрен
Пуск по напр. ЛЗШ	Пуск по напряжению ЛЗШ	1 - предусмотрен
		0 - не предусмотрен

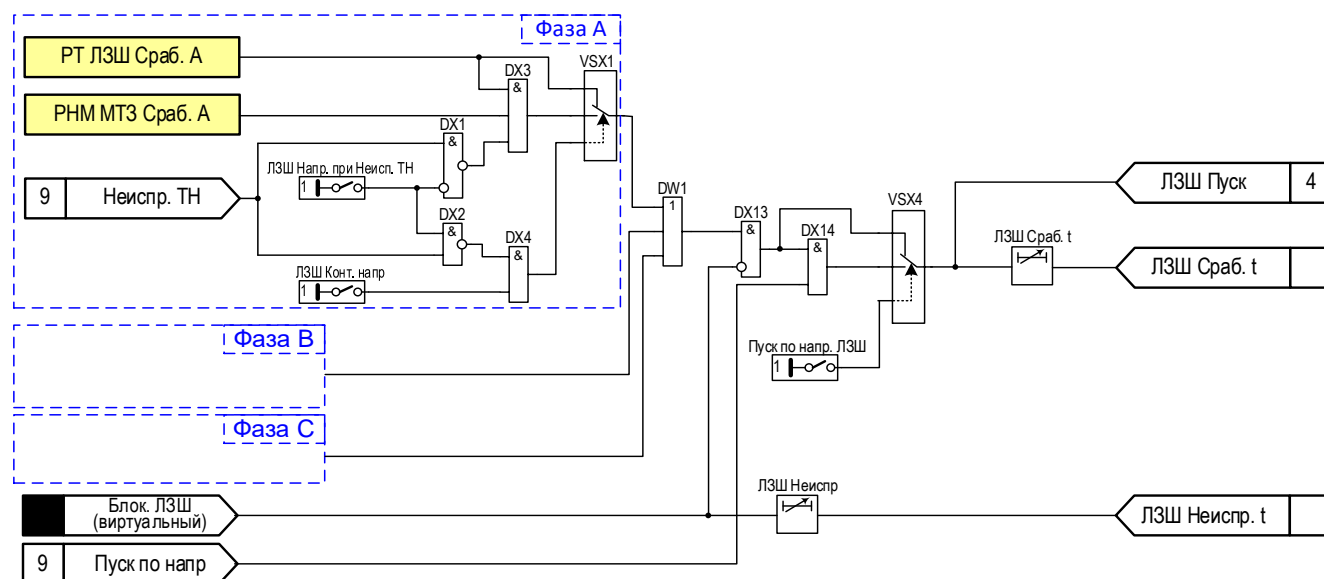


Рисунок 28 – Функциональная схема ЛЗШ

Таблица 39 – Характеристики трехфазного ИО тока для ЛЗШ – «РТ ЛЗШ»

Наименование параметра	Значение	
	Уставка	Шаг уставки
Ток срабатывания относительно номинального тока датчика, о.е.	(0,05 - 40)·Iном	0,01
Коэффициент возврата	0,5 - 1	0,01
Время срабатывания при двукратном входном токе по отношению к уставке срабатывания, мс, не более	40	
Погрешности:		
- основная погрешность тока срабатывания, %, не более	5	
- диапазоне температур от значений, измеренных при нормальной температуре, %, не более	10	
- дополнительная погрешность тока срабатывания в расширенном диапазоне частот, %, не более		
- от 3 до 47 Гц	7	
- от 53 до 80 Гц	10	

1.3.1 Автоматический ввод резерва (АВР)

1.3.1.1 Автоматический ввод резерва позволяет обеспечить надежное питание потребителей электроэнергии, подключённых к защищаемой секции шин, при ненормальных режимах работы секции, которую питает защищаемый ввод.

1.3.1.2 Схема АВР вводится только в терминале, установленном на основном вводе с помощью логической накладки «Работа АВР», при этом входной дискретный сигнал «Включить от АВР» не конфигурируется на дискретный вход терминала, следовательно, не задействуется в логике цепей включения (ЦВ). В терминале, установленном на резервном вводе: логика АВР выведена с помощью логической накладки «Работа АВР», а логический сигнал «Включить от АВР» сконфигурирован на дискретный вход терминала (является командой на включение выключателя резервного ввода).

1.3.1.3 При наличии схемы с двумя вводами и секционным выключателем (в основном используется для подстанций) логический сигнал «Включить от АВР», сконфигурированный на дискретный вход терминала является командой на включение секционного выключателя для переключения потребителей на питающий ввод.

«Вкл. от АВР» секции шин производится при потере напряжения со стороны питания, это наиболее распространенный случай при повреждении питающей системы.

1.3.1.4 Пуск схемы АВР происходит при любом отключении выключателя ввода и отсутствии блокирующих сигналов.

Сигнал «Запрет АВР» формируется с помощью «матрицы отключения» и подхватывается регулируемой выдержкой времени «Запрет АВР» (см. таблицу 40). Для правильного функционирования схемы АВР длительность выдержки времени «Запрет АВР» должна быть больше, чем длительность выдержки времени «Дейст. сигн. АВР». Время срабатывания АВР задается независимой выдержкой времени «Сраб. АВР». Готовность схемы АВР задается выдержкой времени «Готовн. АВР», которая определяется временем готовности привода

выключателя ввода. Оперативный ввод/вывод АВР возможен с помощью дискретного сигнала «Вывод АВР», назначаемого на дискретный сигнал терминала с помощью матрицы входов.

Таблица 40 – Выдержки времени для формирования сигнала «Запрет АВР»

Имя	Название	Уставка	
		Значение по умолчанию, с	Рекомендуемый диапазон*, с
Запрет. АВР	Регулируемая выдержка времени на возврат для подхвата сигнала "Запрет АВР"	3	0,2 - 100

*Задаваемый диапазон уставки выдержки времени от 0 до 9999 с с шагом 0,001 с.

Функциональная схема АВР приведена на рисунке 29.

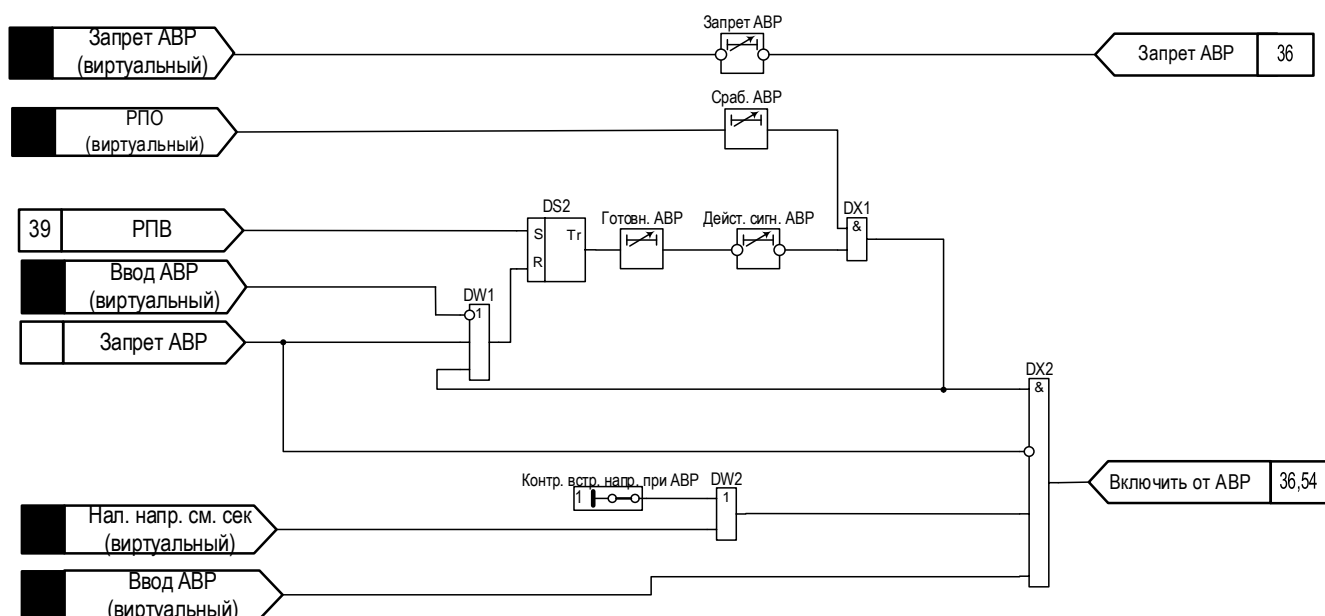


Рисунок 29 – Функциональная схема АВР

Таблица 41 – Логические накладки АВР

Имя	Название	Состояние
Контр. встро напр. при АВР	Контроль встречного напряжения при АВР	1 - не предусмотрен
		0 - предусмотрен

Таблица 42 – Выдержки времени АВР

Имя	Название	Уставка	
		Значение по умолчанию, с	Рекомендуемый диапазон*, с
Сраб. АВР	Регулируемая выдержка времени на срабатывание АВР	0,1	0 - 100
Готовн. АВР	Регулируемая выдержка времени готовности работы схемы АВР	20	0 - 100
Дейст. сигн. АВР	Регулируемая выдержка времени на возврат для ограничения длительности сигнала включения от АВР	2	0,2 - 100

*Задаваемый диапазон уставки выдержки времени от 0 до 9999 с с шагом 0,001 с.

При наличии неисправности ЦУ блокируется включение ввода (СВ).

Однократность действия АВР обеспечивается обнулением времени готовности при появлении сигнала запрета АВР (по сигналу «Запрет АВР»), а также при формировании сигнала «Включить от АВР» с выдержкой времени «Дейст. сигн. АВР».

1.3.2 Устройство автоматической частотной разгрузки (АЧР)

1.3.2.1 АЧР принимает входные сигналы и после набора соответствующих выдержек времени действует на отключение.

1.3.2.2 Функциональная схема АЧР приведена на рисунке 30. Программная накладка и выдержки времени АЧР приведены в таблицах 43 и 44 соответственно.

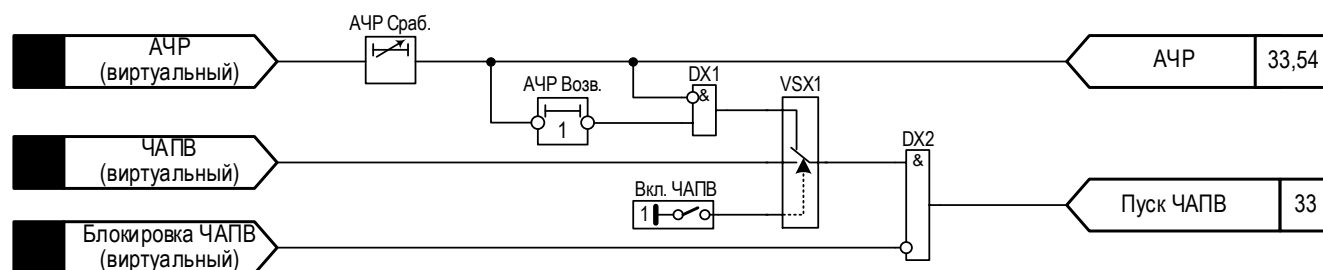


Рисунок 30 - Функциональная схема АЧР

Таблица 43 – Программная накладка АЧР

Имя	Название	Состояние
Вкл. ЧАПВ	Включение ЧАПВ	1 - при внутреннем
		0 - при внешнем

Таблица 44 – Выдержка времени АЧР

Имя	Название	Уставка	
		Значение по умолчанию, с	Рекомендованный диапазон*, с
АЧР Сраб.	Регулируемая выдержка времени на срабатывание АЧР	0,01	0,01 – 100
АЧР Возв.	Технологическая выдержка времени	1	–

*Задаваемый диапазон уставки выдержки времени от 0 до 9999 с с шагом 0,001 с.

1.3.3 Частотное АПВ (ЧАПВ)

1.3.3.1 Для ускорения восстановления питания потребителей, отключенных при срабатывании АЧР, применяется специальный вид автоматики – ЧАПВ. Устройство ЧАПВ срабатывает после восстановления частоты в энергосистеме и дает импульс на включение отключенных потребителей. При этом возможно ЧАПВ: от внешнего устройства (дискретный сигнал «ЧАПВ») – внешнее ЧАПВ, и по факту пропадания сигнала АЧР (в течение выдержки времени DT1) – внутреннее ЧАПВ (см. рисунок 30).

1.3.3.2 ЧАПВ принимает сигналы с дискретных входов АЧР, РПВ, со схемы запрета ЧАПВ (см. рисунок 31), со схемы АЧР и аварийного отключения в соответствии с рисунком 32.

Программная накладка и выдержки времени ЧАПВ приведены в таблицах 45 и 46 соответственно.

По сигналу «Запрет ЧАПВ» предусмотрена блокировка ЧАПВ при срабатывании защит, действующих на отключение, и при командном отключении. Предусмотрена возможность работы ЧАПВ с контролем наличия напряжения на секции шин или без контроля в зависимости от выбора режима работы. Пуск схемы ЧАПВ организуется при аварийном отключении выключателя при формировании «цепи несоответствия» (наличие сигналов РФК и РПО).

Схема имеет регулируемые уставки готовности и срабатывания для ЧАПВ. Факт готовности ЧАПВ к действию реализуется, если предварительно выключатель был включен, и произошло его отключение по сигналу АЧР. Выдержка времени готовности обнуляется при появлении сигнала запрета ЧАПВ. При формировании сигнала пуска ЧАПВ в соответствии с выдержкой времени, а также сигнала готовности, обеспечивается однократный импульсный сигнал на включение выключателя.

Таблица 45 – Программная накладка ЧАПВ

Имя	Название	Состояние
Ввод ЧАПВ	Ввод ЧАПВ	1 - введено
		0 - выведено



Рисунок 31 - Функциональная схема запрета ЧАПВ

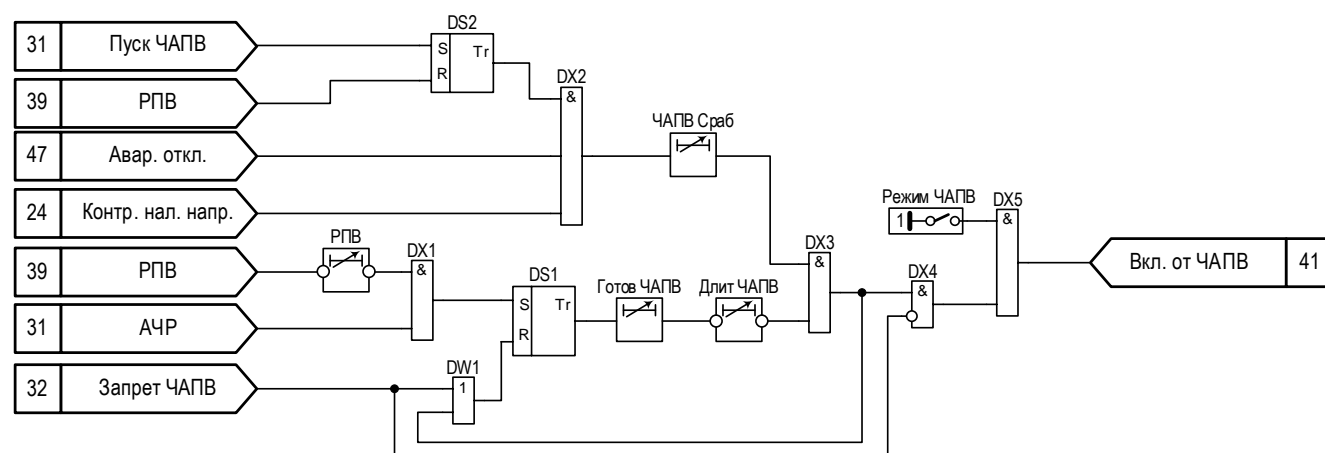


Рисунок 32 - Функциональная схема ЧАПВ

Таблица 46 – Выдержки времени ЧАПВ

Имя	Название	Уставка	
		Значение по умолчанию, с	Рекомендованный диапазон*, с
ЧАПВ Сраб	Регулируемая выдержка времени на срабатывание ЧАПВ	0,2	0,2 – 100
РПВ	Регулируемый элемент задержки на возврат РПВ	6	0,2 – 100
Готов ЧАПВ	Регулируемая выдержка времени на готовность ЧАПВ	20	0,2 – 100
Длит. ЧАПВ	Регулируемая выдержка времени на длительность ЧАПВ	2	0,2 – 100

Имя	Название	Уставка	
		Значение по умолчанию, с	Рекомендованный диапазон*, с
Запрет ЧАПВ	Регулируемая выдержка времени на запрет ЧАПВ	3	0,2 – 100

*Задаваемый диапазон уставки выдержки времени от 0 до 9999 с с шагом 0,001 с.

1.3.4 Автоматическое повторное включение (АПВ)

1.3.4.1 Сигнал «Запрет АПВ» формируется в соответствии с рисунком 33. Обеспечена возможность запрета АПВ при действии на отключение внутренних и внешних защит. Действия соответствующих сигналов на запрет АПВ формируются в соответствии с матрицей отключений. Выдержки времени схемы запрета АПВ приведены в таблице 47.

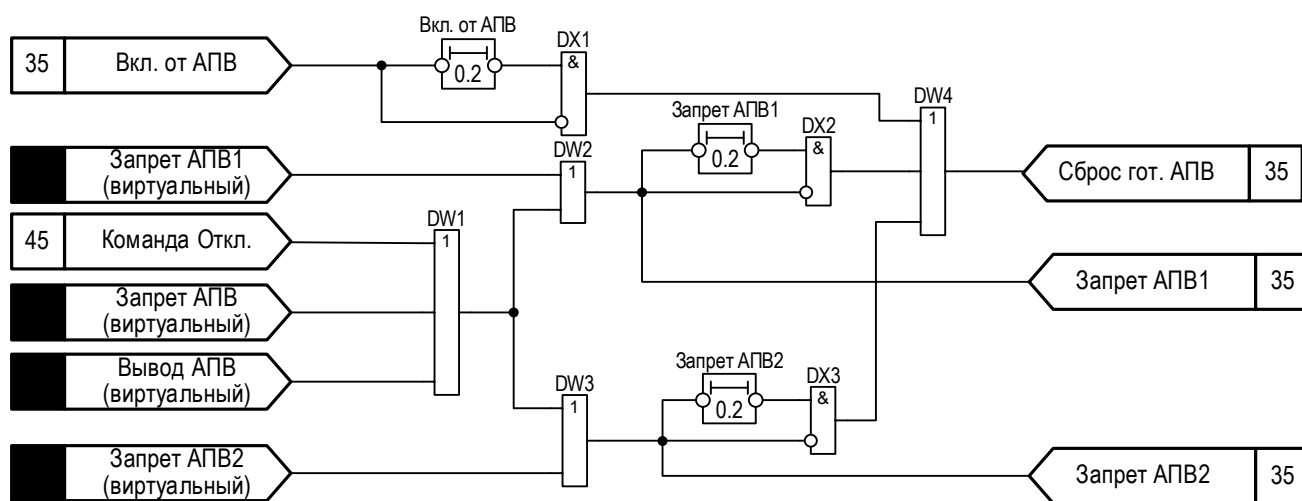


Рисунок 33 - Функциональная схема запрета АПВ

1.3.4.2 Функциональная схема АПВ представлена на рисунке 34. Предусмотрено два цикла АПВ и возможность работы АПВ с контролем наличия напряжения на секции. Пуск схемы АПВ организуется при аварийном отключении выключателя при формировании «цепи несоответствия».

Таблица 47 – Выдержки времени запрета АПВ

Имя	Название	Уставка	
		Значение по умолчанию, с	Рекомендованный диапазон*, с
DT2	Технологически регулируемая выдержка времени	0,2	0 – 10
DT3	Технологически регулируемая выдержка времени	0,2	0 – 10
DT2	Технологически регулируемая выдержка времени	0,2	0 – 10

*Задаваемый диапазон уставки выдержки времени от 0 до 9999 с с шагом 0,001 с.

1.3.4.3 При формировании сигнала пуска АПВ в соответствии с выдержкой времени и сигналом готовности, обеспечивается однократный импульсный сигнал «Включение от АПВ» на включение выключателя в каждом цикле АПВ.

1.3.4.4 Программная накладка и выдержки времени схемы АПВ приведены в таблицах 48 и 49 соответственно.

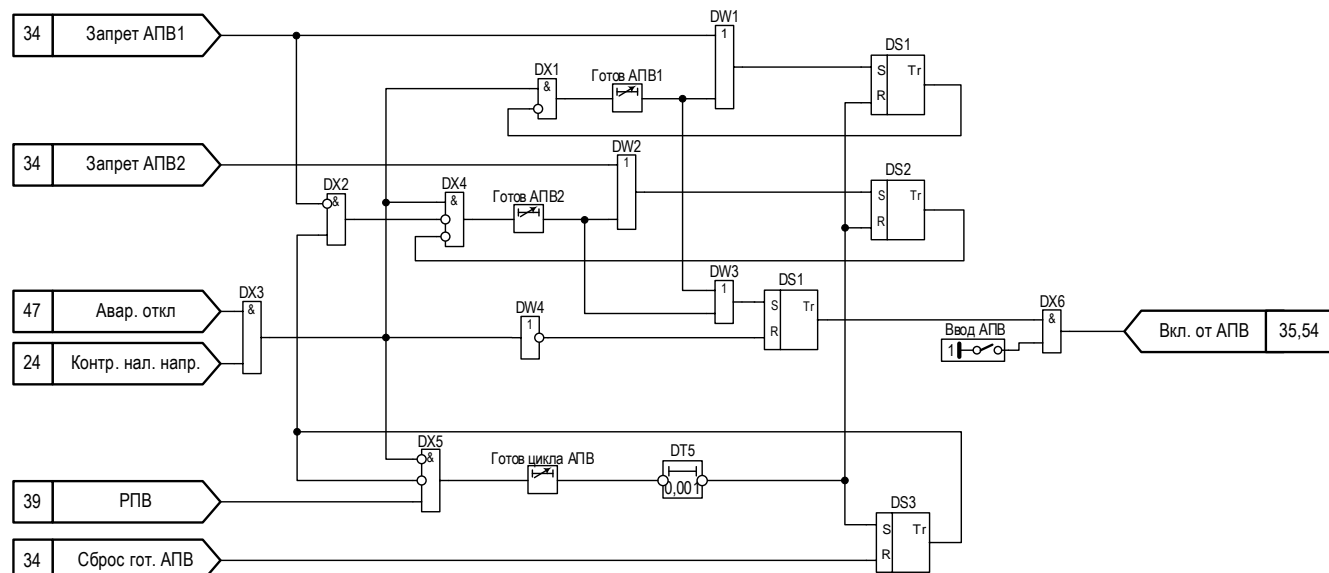


Рисунок 34 - Функциональная схема АПВ

Таблица 48 – Программная накладка ЧАПВ

Имя	Название	Состояние
Ввод АПВ	Ввод АПВ	1 - введено
		0 - выведено

Таблица 49 – Выдержки времени АПВ

Имя	Название	Уставка	
		Значение по умолчанию, с	Рекомендованный диапазон*, с
Готов АПВ1	Выдержка времени на готовность АПВ1	0,2	0 – 100
Готов АПВ2	Выдержка времени на готовность АПВ2	15	5 – 180
DT5	Технологически не регулируемая выдержка времени	0,001	–
Готов цикла АПВ	Выдержка времени на готовность нового цикла АПВ	20	0,2 – 100

*Задаваемый диапазон уставки выдержки времени от 0 до 9999 с с шагом 0,001 с.

1.3.5 Восстановление нормального режима (ВНР)

С целью автоматического восстановления схемы нормального режима после срабатывания АВР устройство может производить обратное переключение, то есть, отключать резервный (секционный) выключатель и включать основной (вводной).

Редакция от 30.01.2024

Предусмотрено два режима работы ВНР - с перерывом питания потребителей, когда сначала отключается секционный выключатель и, после подтверждения его отключения, включается свой выключатель ввода, или без перерыва, когда сначала включается вводной выключатель и, после подтверждения его включения, отключается секционный выключатель. Наличие режима ВНР, а также его вид определяется уставками.

Функциональная схема работы ВНР представлена на рисунке 35.

Таблица 50 – Выдержки времени ВНР

Имя	Название	Уставка	
		Значение по умолчанию, с	Рекомендуемый диапазон*, с
ВНР Сраб	Выдержка времени на срабатывание ВНР	9	0,2 - 100
Зад. откл. рез. вв. по ВНР	Выдержка времени на задержку сигнала	0,3	0,2 - 100

*Задаваемый диапазон уставки выдержки времени от 0 до 9999 с с шагом 0,001 с.

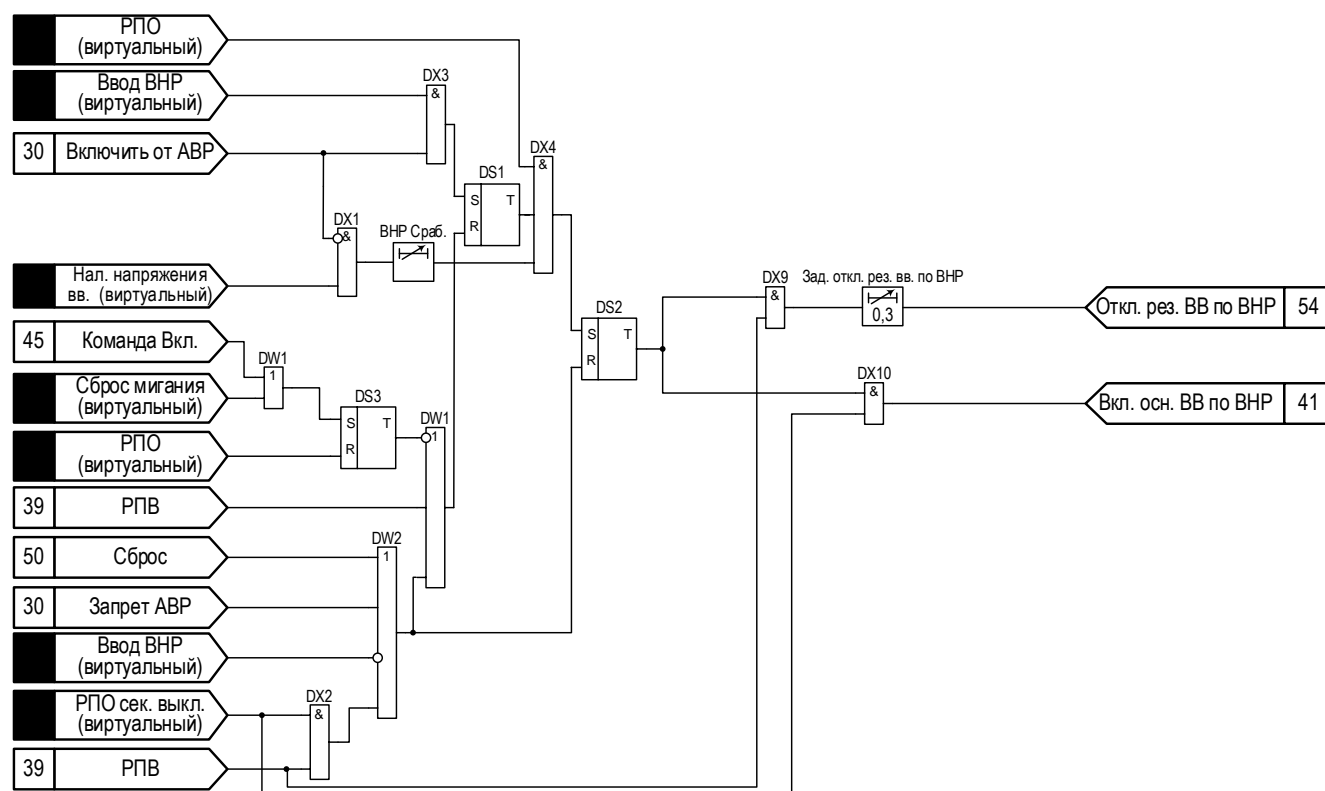


Рисунок 35 – Функциональная схема ВНР

1.3.6 Защита от потери питания (ЗПП)

1.3.6.1 Защита от потери питания предназначена для выявления потери питания на подстанциях с двумя независимыми синхронно работающими источниками питания (трансформаторы, питающие вводы). Защита реагирует на снижение частоты на секции шин и изменение потока мощности на вводе. Функция действует на отключение вводных выключателей.

1.3.6.2 В защите предусмотрены следующие условия блокировки пуска ЗПП:

- снижение частоты на смежном вводе ниже 49 Гц;
- снижение уровня напряжения на смежной секции ниже 0,8Un;
- срабатывание пускового органа ЗПП смежного ввода;
- появление дискретного сигнала «Запрет ЗПП»;
- отсутствие сигнала РПВ.

1.3.6.3 Обеспечено гашение поля синхронных двигателей с контролем напряжения своей секции при следующих условиях:

- снижение уровня напряжения на своей и смежной секциях ниже 0,8Un;
- срабатывание пускового органа ЗПП смежного ввода;

Предусмотрен запрет гашения поля СД сигналом от дискретного входа.

1.3.6.4 В защите реализована схема разгрузки при работе двух и более ЭД от одной секции шин. Алгоритм работы схемы разгрузки предполагает отключение одного или нескольких работающих насосных агрегатов при срабатывании ЗПП до отключения ввода, либо после отключения вводного выключателя и до включения секционного выключателя.

Функциональная схема работы ЗПП представлена на рисунке 36.

Таблица 51 – Логические накладки ЗПП

Имя	Название	Состояние
Разгрузка после откл. ввода	Разгрузка после отключения ввода	1 – Разгрузка после отключения ввода и до включения секционного выключателя
		0 – Разгрузка до отключения ввода

Таблица 52 – Выдержки времени ЗПП

Имя	Название	Уставка	
		Значение по умолчанию, с	Рекомендуемый диапазон*, с
ЗПП Сраб	Технологически регулируемая выдержка времени на срабатывание	0,3	0,2 - 0,5
Гашение поля	Технологически регулируемая выдержка времени на срабатывание	0,5	0,2 - 100
Разгрузка	Технологически регулируемая выдержка времени на срабатывание	0,3	0,2 - 100
ТМОI4	Длительность импульса	1	0-10

*Задаваемый диапазон уставки выдержки времени от 0 до 9999 с с шагом 0,001 с.

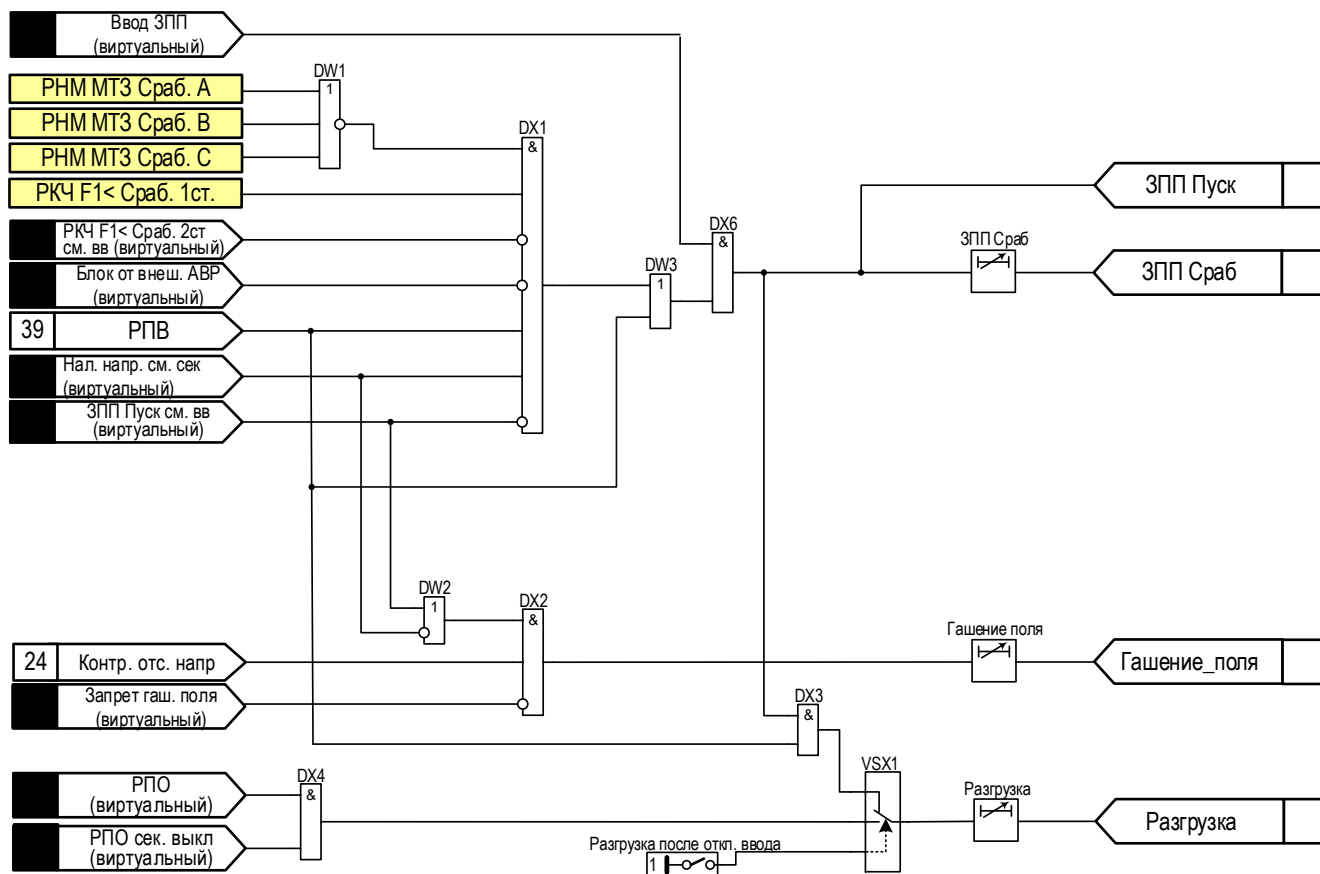


Рисунок 36 – Функциональная схема ЗПП

1.3.7 Цепи управления

1.3.7.1 Структурная схема подключения цепей управления (ЦУ) высоковольтного выключателя, управление которым основано на применении соленоидов управления, приведена на рисунке 37. Данная схема подключения цепей управления позволяет диагностировать ее исправность посредством контроля наличия и/или отсутствия сигналов «РПО» и «РПВ».

1.3.7.2 При выполнении подключения ЦУ к выключателю со своим блоком управления (БУ) следует руководствоваться рекомендациями, выданными предприятием-изготовителем выключателя.

ВНИМАНИЕ: ДЛЯ КОРРЕКТНОЙ РАБОТЫ СХЕМЫ, ПРИВЕДЕННОЙ НА РИСУНКЕ 37, НЕОБХОДИМО ЧТОБЫ ПАРАМЕТРЫ КАТУШЕК УПРАВЛЕНИЯ СОЛЕНОИДАМИ ВКЛЮЧЕНИЯ/ОТКЛЮЧЕНИЯ ВЫКЛЮЧАТЕЛЯ, ПРИ СОБРАННОЙ ЦЕПИ ВОЗДЕЙСТВИЯ, ОБЕСПЕЧИВАЛИ НАПРЯЖЕНИЕ НА ДИСКРЕТНЫХ ВХОДАХ СКОНФИГУРИРОВАННЫХ НА ВИРТУАЛЬНЫЕ СИГНАЛЫ «РПО»/«РПВ1» («РПВ2») НЕ МЕНЕЕ 75 % (ПРИ ПРИЕМЕ ПОСТОЯННОГО НАПРЯЖЕНИЯ) И НЕ МЕНЕЕ 73 % (ПРИ ПРИЕМЕ ПЕРЕМЕННОГО НАПРЯЖЕНИЯ) ОТНОСИТЕЛЬНО НОМИНАЛЬНОГО ЗНАЧЕНИЯ ОПЕРАТИВНОГО НАПРЯЖЕНИЯ ВО ВСЕМ ДОПУСТИМОМ ДИАПАЗОНЕ НАПРЯЖЕНИЯ ПИТАНИЯ. В СЛУЧАЕ НЕВОЗМОЖНОСТИ ОБЕСПЕЧЕНИЯ ВЫШЕ УКАЗАННЫХ ТРЕБОВАНИЙ ДИСКРЕТНЫЕ ВХОДЫ «РПО»/«РПВ1» («РПВ2») СЛЕДУЕТ ПОДКЛЮЧИТЬ К СООТВЕТСТВУЮЩИМ БЛОК-

КОНТАКТАМ ВЫКЛЮЧАТЕЛЯ. ПРИ ЭТОМ ДИАГНОСТИКА ИСПРАВНОСТИ ЦУ ПОСРЕДСТВОМ КОНТРОЛЯ НАЛИЧИЕ И/ИЛИ ОТСУТСТВИЕ СИГНАЛОВ «РПО» и «РПВ» НЕ ВЫПОЛНЯЕТСЯ!

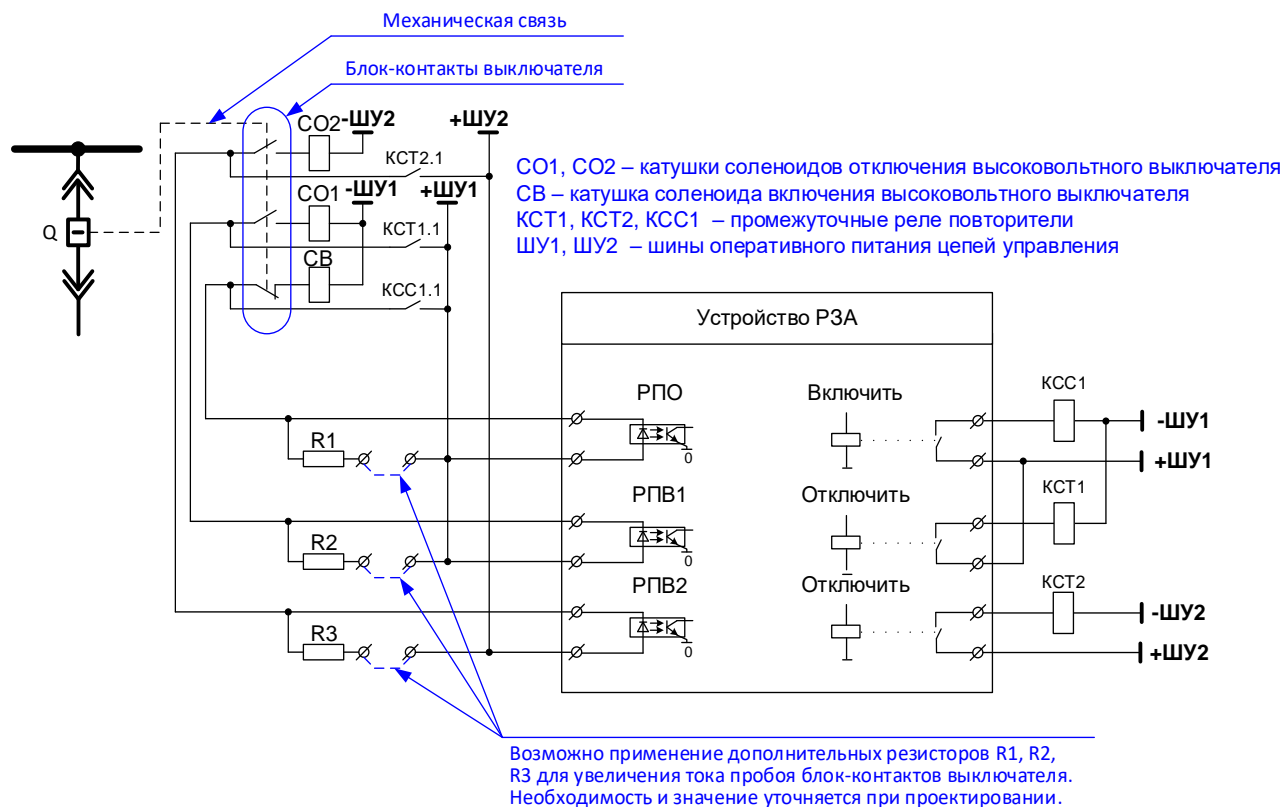


Рисунок 37 – Обобщенная структурная схема соединений цепей управления высоковольтного выключателя с применением катушек управления

1.3.7.3 Контроль исправности цепей управления выключателя выполнен в соответствии с рисунком 38.

Выходной сигнал «Неиспр. ЦУ» формируется по следующим причинам:

- одновременное присутствие или отсутствие в течение выдержки времени «Неиспр. ЦУ» сигналов «РПО», «РПВ1» и «РПВ2»;
- наличие одновременно сигналов «РКО» и «РКВ» в течение выдержки времени «Неиспр. ЦУ»;
- отсутствие виртуального сигнала «Автомат ШП», контролирующего наличие напряжения на шинах питания (управления);
- длительное протекание тока по катушкам отключения или включения выключателя в течение выдержки времени «Неиспр. ЦУ», при котором формируются сигналы «Задержка отключения» и «Задержка включения» в соответствии с рисунками 39 и 40;
- длительное наличие виртуального сигнала «Привод не готов», свидетельствующее о неисправности в приводе высоковольтного выключателя. Время, определяющее наличие неисправности задается соответствующей выдержкой времени (см. таблицу 54);

Редакция от 30.01.2024

– наличие виртуального сигнала «Блокировка управления», блокирующем работу автоматики управления выключателем (АУВ). Данный сигнал используется для блокировки работы выключателя, например, при сигнализации о низком и/или аварийном давлении электротехнического газа в высоковольтном выключателе.

ВНИМАНИЕ: ДИСКРЕТНЫЕ ВХОДЫ, СКОНФИГУРИРОВАННЫЕ НА ВИРТУАЛЬНЫЕ СИГНАЛЫ (НАПРИМЕР, АВТОМАТ ШП И ПРИВОД НЕ ГОТОВ) ИМЕЮТ ВОЗМОЖНОСТЬ ПРОГРАММНОЙ ИНВЕРСИИ ПУТЕМ ИЗМЕНЕНИЯ ПАРАМЕТРОВ ДИСКРЕТНЫХ БЛОКОВ ТЕРМИНАЛА ЧЕРЕЗ ДИСПЛЕЙ ИЛИ WEB-ИНТЕРФЕЙС. КОНТРОЛЬ СИГНАЛА «РПВ 2» ВЫВОДИТСЯ СООТВЕТСТВУЮЩЕЙ ЛОГИЧЕСКОЙ НАКЛАДКОЙ (СМ. ТАБЛИЦУ 53)!

Таблица 53 – Программная накладка контроля ЦУ

Имя	Название	Состояние
РПВ 2	РПВ2	1 - предусмотрено
		0 - не предусмотрено

Таблица 54 – Выдержки времени контроля ЦУ

Имя	Название	Уставка	
		Значение по умолчанию, с	Рекомендованный диапазон*, с
Неиспр. ЦУ	Выдержка времени на формирование сигнала «Неисправность ЦУ»	2,5	2 – 20
Неиспр. прив.	Выдержка времени на формирование сигнала «Неисправность ЦУ» при длительном наличии сигнала неготовности привода	5	0 – 40

*Задаваемый диапазон уставки выдержки времени от 0 до 9999 с с шагом 0,001 с.

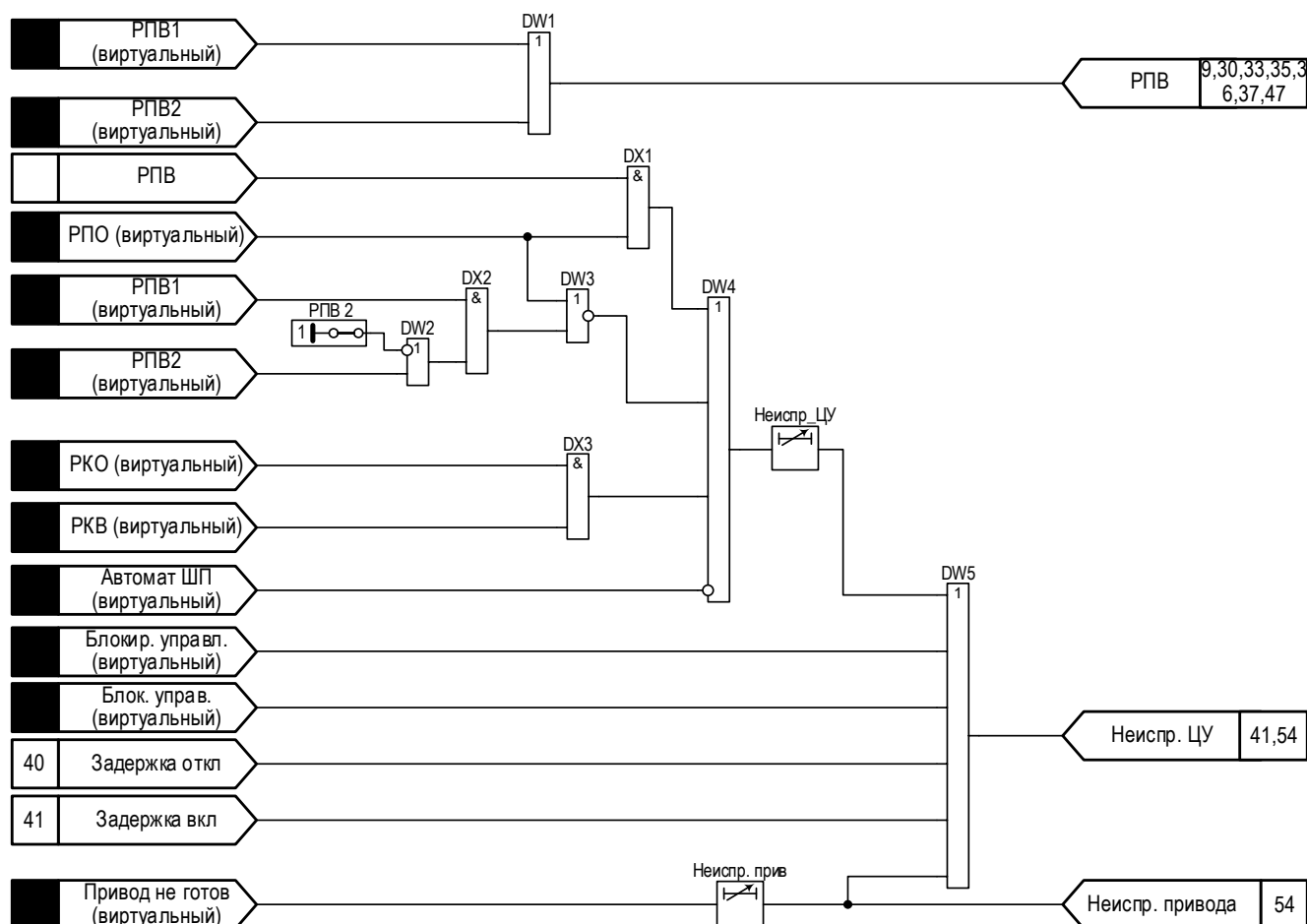


Рисунок 38 – Функциональная схема контроля цепей управления (ЦУ)

1.3.8 Цепи отключения выключателя

1.3.8.1 Выходное воздействие (сигнал «Отключить», действующий на одноименные дискретные выходы устройства) на отключение выключателя формируется:

- при срабатывании функций и защит терминала. Перечень защит и функций, действующих в цепь отключения выключателя, конфигурируется с помощью матрицы отключений;
- при наличии команды на нормальное отключение выключателя, выдаваемой оперативным персоналом;
- при появлении сигнала «Отключить по ВНР».

1.3.8.2 Функциональная схема цепей отключения выключателя приведена на рисунке 39. Выдержки времени и программные накладные схемы контроля ЦО приведены в таблицах 55 и 56 соответственно.

1.3.8.3 Если отсутствует сигнал «Блокировка управления», то на выходе узла отключения формируется сигнал «Отключение». В том случае, если сигнал «Отключить» возникает раньше сигнала «Блокировка управления», то он продолжает действовать на сигнализацию и отключение выключателя, а блокировка управления обеспечивается после успешного отключения выключателя.

1.3.8.4 После отключения выключателя с помощью его блок-контактов обеспечивается разрыв цепи питания катушки отключения и подготовка цепи питания катушки включения выключателя. При этом срабатывает реле РПО и с регулируемой выдержкой времени «Снятие откл», предусмотренной для надежного отключения выключателя, снимается подхват сигнала отключения, блокируется действие сигнала «Задержка отключения». Если реле РПО не срабатывает, то с регулируемой выдержкой времени «Огран. сигн. Откл» после возникновения сигнала отключения формируется сигнал «Задержка. откл», который свидетельствует об отказе выключателя.

Сигнал на отключение может выдаваться как импульсно, так и непрерывно. Выбор осуществляется с помощью программной накладки «Выд. ком. откл».

Таблица 55 – Выдержки времени контроля ЦО

Имя	Название	Уставка	
		Значение по умолчанию, с	Рекомендуемый диапазон*, с
Снятие откл	Регулируемая выдержка времени для подхвата сигнала «Отключение»	0,1	0,1 – 20
Огран. сигн. откл	Регулируемая выдержка времени для ограничения длительности сигнала «Отключение» информирования сигнала «Задержка отключения»	3	0,2 – 100
ТМОС1	Длительность импульса	1	0 – 10

*Задаваемый диапазон уставки выдержки времени от 0 до 9999 с с шагом 0,001 с.

Таблица 56 – Программная накладка ЦО

Имя	Название	Состояние
Выд. ком. откл.	Выдача команды на отключение	1 - импульсно 0 - непрерывно

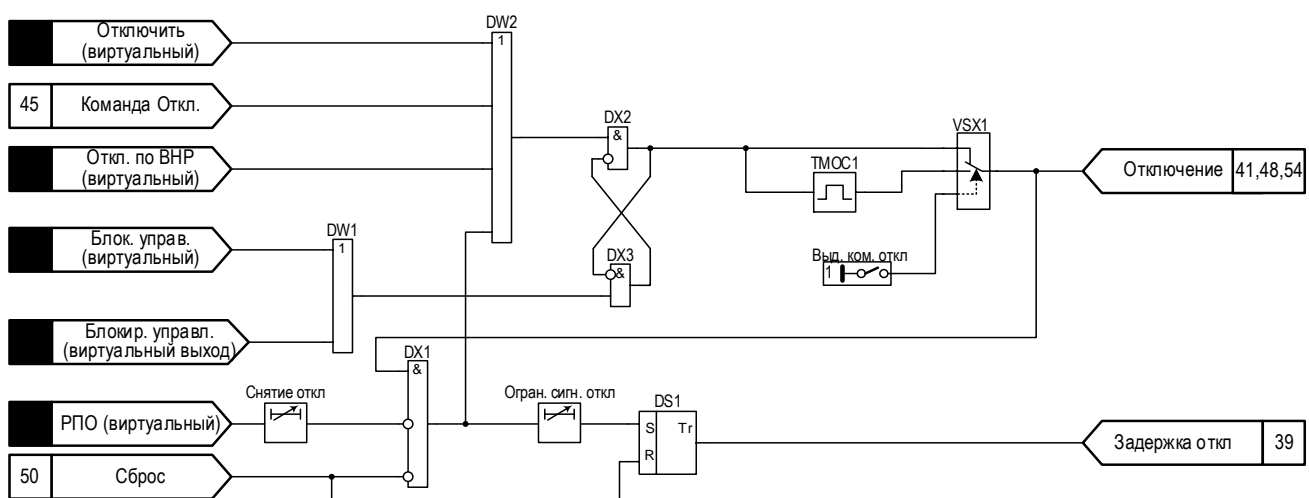


Рисунок 39 – Функциональная схема ЦО

1.3.9 Цепи включения выключателя

Функциональная схема цепей включения выключателя приведена на рисунке 40. Программные накладки приведены в таблице 57.

Сигнал «Включение» формируется при возникновении следующих ситуаций:

- появление команды «Включение»
- появление сигнала «Вкл. от АПВ»;
- появление виртуального сигнала «Вкл. от АВР»;
- появление сигнала «Вкл. осн. ВВ по ВНР».

Формирование выходного воздействия в цепь включения выключателя блокируется при возникновении следующих ситуаций:

- появление сигнала «Отключение»;
- появление сигнала «Блокировка управления»;
- появление сигнала «Привод не готов»;
- появление сигнала «Неиспр. ЦУ»;
- появление сигнала «Блокировка включения»
- появление сигнала «Блок. управ.» (сигнал, конфигурируемый с помощью матрицы отключений);
- появление сигнала «Запрет включения» (сигнал, конфигурируемый с помощью матрицы отключений).

При отсутствии блокирующих сигналов и наличии команды на включение формируется сигнал «Включение», действующий на выходное реле терминала, которое в свою очередь коммутирует цепь включения выключателя. Для повышения помехоустойчивости предусмотрен самоподхват сигнала включения, ограниченный выдержкой времени на возврат «Сбр. сигн. вкл» (см. таблицу 58). После включения выключателя с помощью его блок-контактов обеспечивается разрыв цепи питания катушки включения и подготовка цепи питания катушки отключения. Если после возникновения сигнала «Включение» сигнал РПВ не формируется, по истечении выдержки времени «Огран. сигн вкл.» формируется сигнал «Задержка включения», который свидетельствует об отказе выключателя.

Предусмотрен подхват на регулируемую выдержку времени «На снятие вкл» входных команд на включение выключателя. Если в течение указанной выдержки времени сформируется сигнал на отключение выключателя, то сигнал «включение» заблокируется.

Таблица 57 – Программная накладка ЦВ

Имя	Название	Состояние
Контроль тележки	Контроль тележки	1 - предусмотрен
		0 - не предусмотрен

Имя	Название	Уставка	
		Значение по умолчанию, с	Рекомендованный диапазон*, с
На снятие вкл.	Выдержка времени блокировки от многократного включения	1	0 – 100
Снятие вкл.	Выдержка времени снятия сигнала на включение при наличии РПВ	0,1	0 – 100
Сбр. сигн. вкл.	Выдержка времени ограничения подхвата сигнала включения	2	0 – 10
Огран. сигн. вкл.	Выдержка времени формирования сигнала задержки включения	1,5	0,1 – 10
Длит. сигн. вкл	Выдержка времени длительности импульса команды на включение	1	0 – 10
Задержка РПО	Регулируемая выдержка времени на задержку РПО	0,1	0 – 100

*Задаваемый диапазон уставки выдержки времени от 0 до 9999 с с шагом 0,001 с.

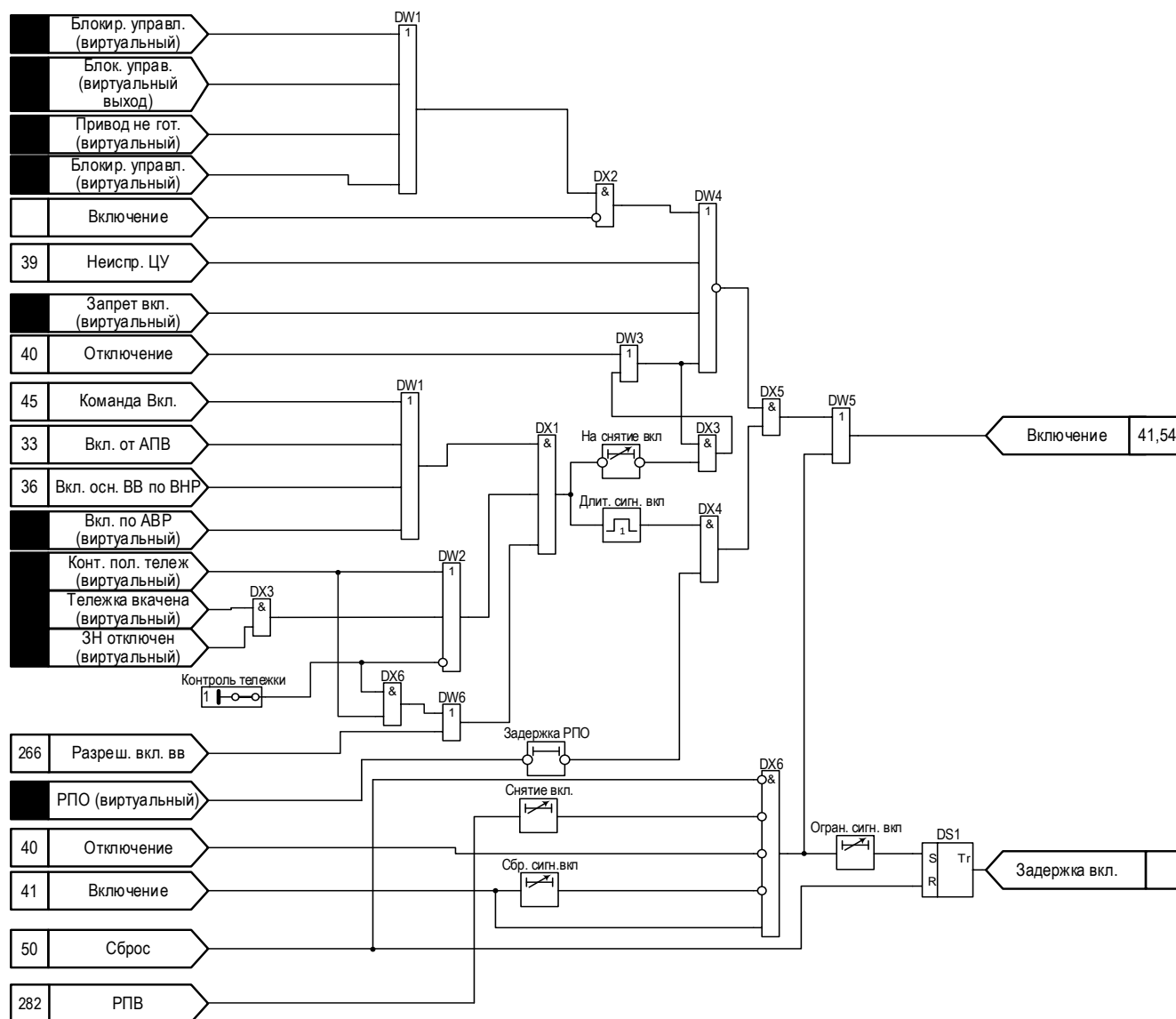


Рисунок 40 – Функциональная схема ЦВ

1.3.10 Внешнее отключение и подхват РПО

1.3.10.1 Сигнал «Внешнее отключение» предназначен для аварийного отключения выключателя при срабатывании внешних устройств защит (как электрических, так и технологических).

1.3.10.2 В соответствии с приведенной функциональной схемой (см. рисунок 41) сигнал «Внешнее отключение» формируется при срабатывании одноименных виртуальных сигналов.

1.3.10.3 Для корректной работы защит и/или функций, использующих в своей работе подхват сигнала «РПО», обязательным условием является превышение величины выдержки времени «РПО» (см. таблицу 59) максимального значения выдержек времени на срабатывание соответствующих защит и/или функций.

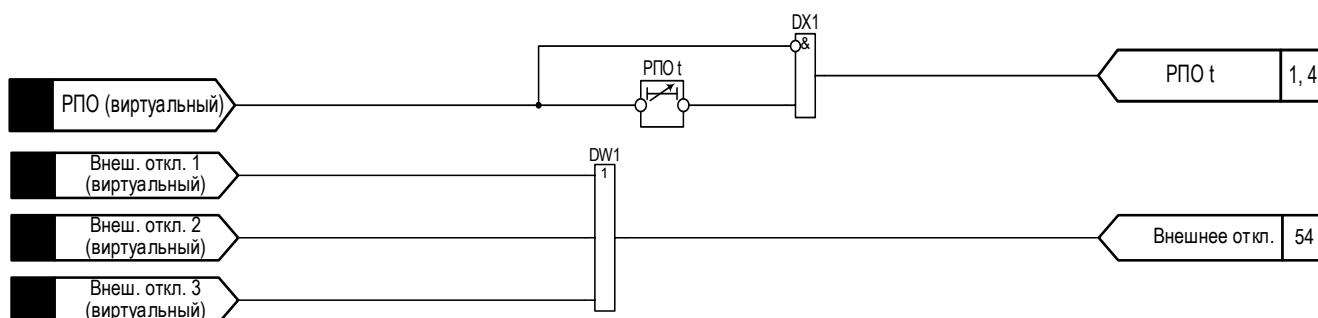


Рисунок 41 – Функциональная схема подхвата РПО и ограничения длительности сигнала внешнего отключения

1.3.10.4 Подхват сигнала «РПО» предназначен для реализации кратковременного ввода/вывода или переключения режима работы защит и/или функций (если это предусмотрено принципом действия) в момент включения выключателя.

Таблица 59 – Выдержка времени схемы подхвата РПО

Имя	Название	Уставка	
		Значение по умолчанию, с	Рекомендованный диапазон*, с
РПО t	Регулируемая выдержка времени на возврат для подхвата сигнала РПО	0,5	0,1 – 10

*Задаваемый диапазон уставки выдержки времени от 0 до 9999 с с шагом 0,001 с.

1.3.11 Формирование сигналов Команд «Отключить» и «Включить»

1.3.11.1 Сигналы «Команда Включить» и «Команда Отключить» предназначены для нормального (не аварийного) управления коммутационным оборудованием (отключения и включения выключателя).

1.3.11.2 Команды управления могут быть сформированы с помощью местного (сигналов «РКО», «РКВ») или дистанционного управления (виртуальных сигналов «Отключить по АСУ», «Включить по АСУ»). Пример схемы подключения оперативных ключей управления приведен на рисунках 42, 43 (схема может быть уточнена при конкретном проектировании).

Редакция от 30.01.2024

1.3.11.3 Дополнительно предусмотрена возможность управления непосредственно с самого терминала (с помощью специализированных клавиш управления «Off», «On»). Данный режим вводится в работу логической накладкой «Управление с терминала» (см. таблицу 60).

1.3.11.4 Функциональная схема формирования сигналов команд «Отключить» и «Включить» приведен на рисунке 44.

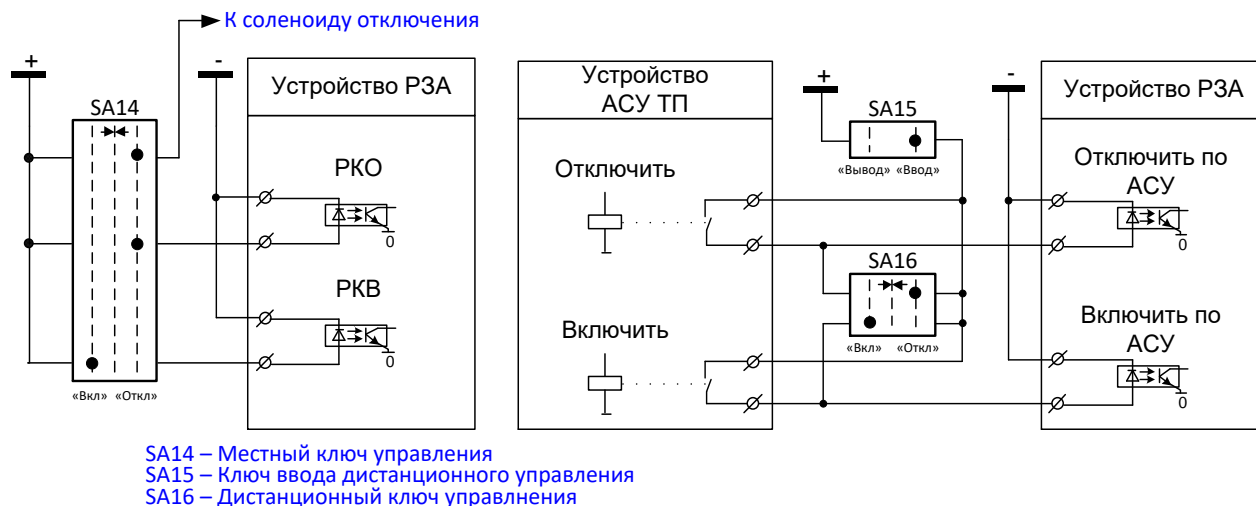


Рисунок 42 – Пример схемы подключения оперативных ключей управления. Вариант 1

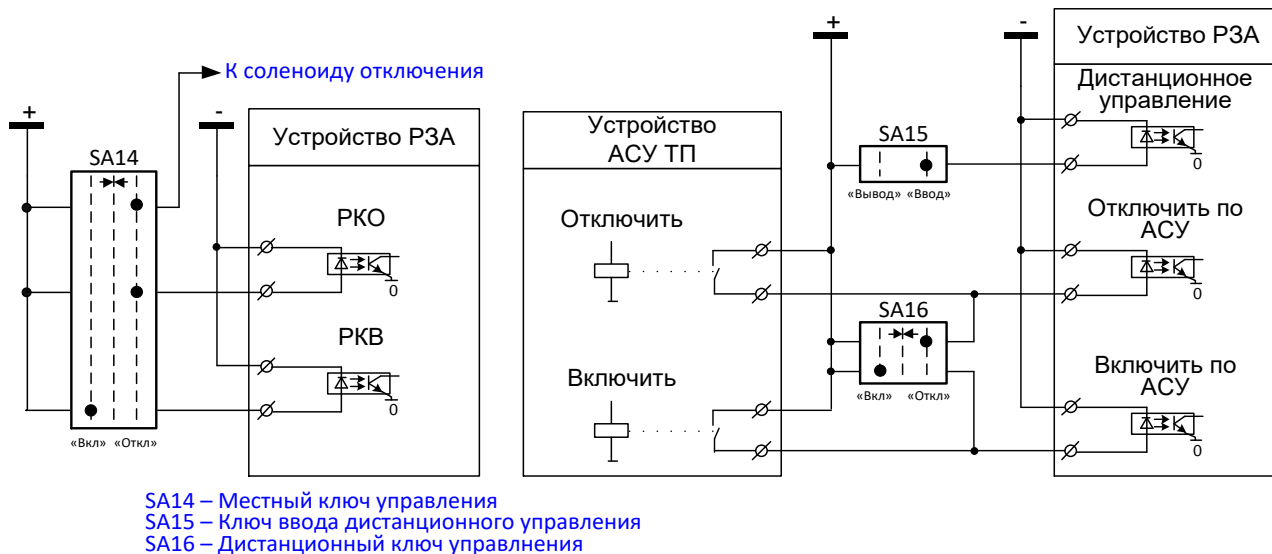


Рисунок 43 – Пример схемы подключения оперативных ключей управления. Вариант 2

Таблица 60 – Программные накладки команд «Включить» и «Отключить»

Имя	Название	Состояние
Упр. с терм	Управление выключателем с терминала	1 - предусмотрено
		0 - не предусмотрено
Блок. вкл. при Авар. откл	Блокировка включения при наличии сигнала «Аварийное отключение»	1 - предусмотрено
		0 - не предусмотрено

Таблица 61 – Выдержки времени команд «Включить» и «Отключить»

Имя	Название	Уставка	
		Значение по умолчанию, с	Рекомендованный диапазон*, с
Ком. вкл. ВВ	Выдержка времени на формирование команды отключения	0,2	0 – 100
Ком. откл. ВВ	Выдержка времени на формирование команды включения	0,2	0 – 100

*Задаваемый диапазон уставки выдержки времени от 0 до 9999 с с шагом 0,001 с.

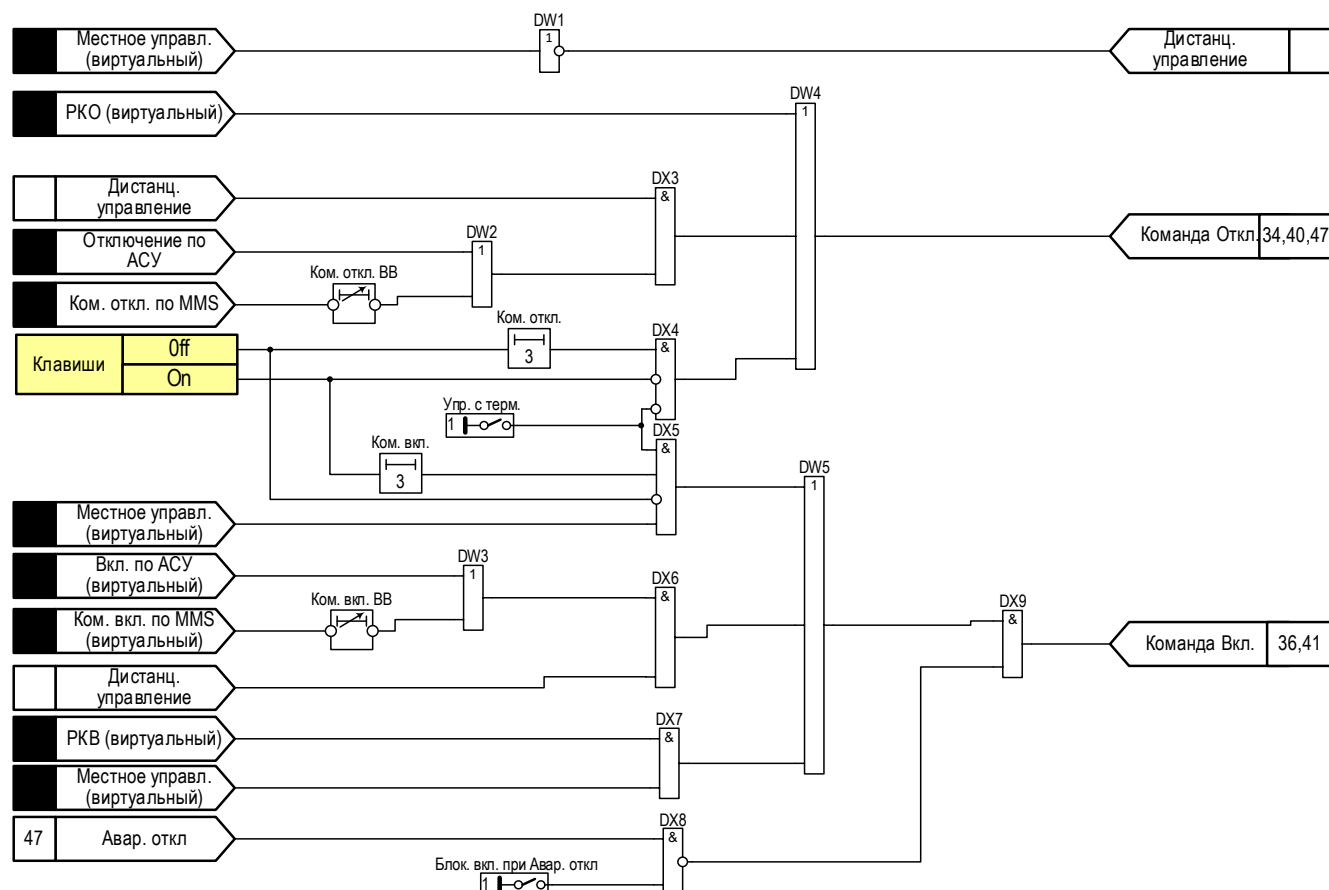


Рисунок 44 – Функциональная схема формирования сигналов Команд «Отключить» и «Включить»

1.3.11.5 Формирование команд «ФК» и самопроизвольное отключение.

Реле фиксации команд (РФК) позволяет отличать нормальное отключение (по команде оперативного персонала) высоковольтного выключателя от аварийного (отключение без команды от оперативного персонала), определять факт самопроизвольного отключения выключателя (когда отключение выключателя произошло без участия устройства РЗА). При необходимости контроль фиксации команды может быть задействован для организации световой сигнализации.

Фиксация команды отключения формируется при первом включении выключателя по сигналу от РПВ, при этом RS-триггер устанавливается в рабочее состояние логической единицы.

По сигналу «Команда Откл» RS-триггер сбрасывается в логический ноль. Таким образом, RS-триггер запоминает первое включение выключателя от сигнала «Команда Вкл» и сохраняет

Редакция от 30.01.2024

это состояние до момента подачи команды отключения, и фактически выполняет функции бесконтактного триггера (реле) фиксации команд (ФК) с контролем включенного состояния выключателя от реле РПВ. Обобщенная структурная схема цепей световой сигнализации приведена на рисунке 45.

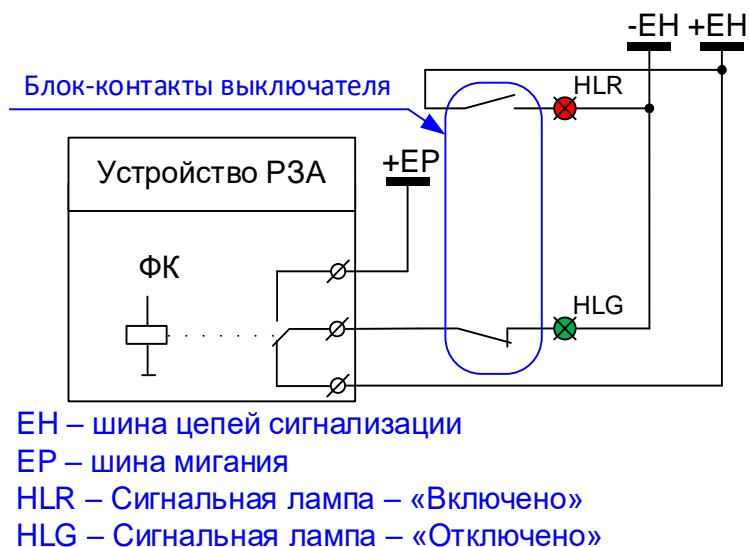


Рисунок 45 – Обобщенная структурная схема цепей световой сигнализации

Сигнал «Авар. откл» выключателя формируется при наличии «цепи несоответствия» (при наличии сигналов «ФК» и «РПО»), а при подаче «Команда. Откл» – он отсутствует из-за сброса триггера в исходное состояние сигнала «ФК» (см. рисунок 46).

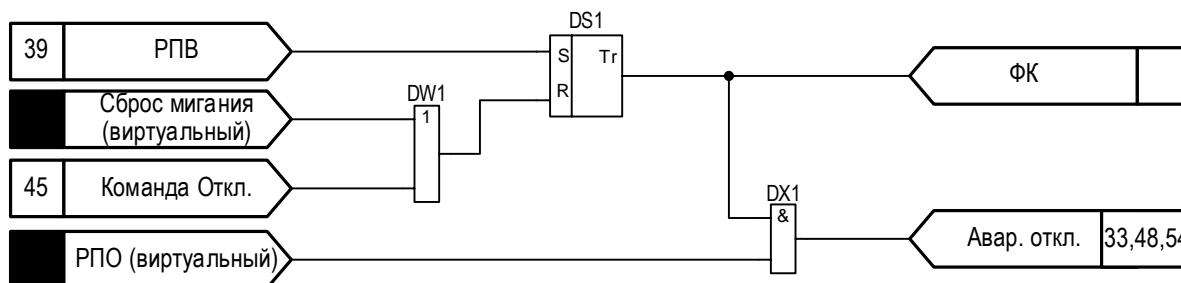


Рисунок 46 – Функциональная схема фиксации команд и аварийного отключения

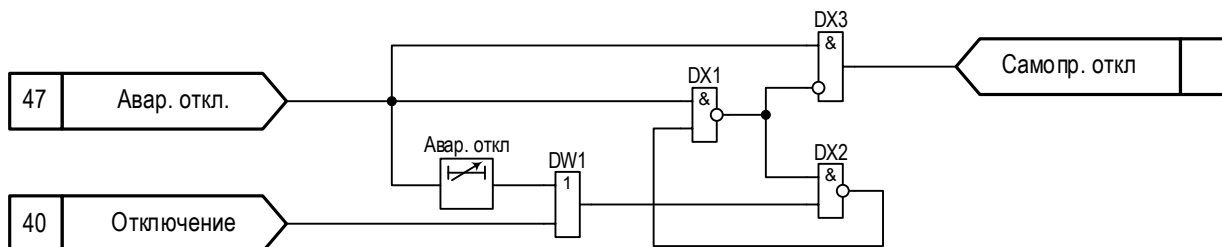


Рисунок 47 – Функциональная схема формирования сигнала самопроизвольного отключения

1.3.11.6 Функциональная схема формирования сигнала самопроизвольного отключения выполнена в соответствии с рисунком 47.

1.3.11.7 Сигнал самопроизвольного отключения формируется в том случае, если зафиксирован факт аварийного отключения выключателя, а сигнал «Отключение» терминалом не выдавался.

1.3.12 Телеуправление (ТУ)

1.3.12.1 ТУ предназначено для дистанционного управления коммутационными аппаратами: заземляющим ножом (ЗН) и выкатного элементом выключателя.

1.3.12.2 Логическая схема ТУ представлена на рисунке 48. Выдержки времени схемы ТУ приведены в таблице 62.

Таблица 62 – Выдержки времени используемые в логике ТУ

Имя	Название	Уставка	
		Значение по умолчанию, с	Рекомендуемый диапазон*, с
DT1	Выдержка времени на возврат	0	0 – 10
DT2	Выдержка времени на возврат	0	0 – 10
Зад. откл. ЗН	Выдержка врем. на ожидание отключения ЗН	0,1	-
Зад. вкл. ЗН	Выдержка врем. на ожидание включения ЗН	0,1	-
Зад. вкач. ВЭ	Выдержка врем. на ожидание вкаченного положения ВЭ	5	-
Зад. выкач. ВЭ	Выдержка врем. на ожидание выкаченного положения ВЭ	5	-

*Задаваемый диапазон уставки выдержки времени от 0 до 9999 с с шагом 0,001 с.

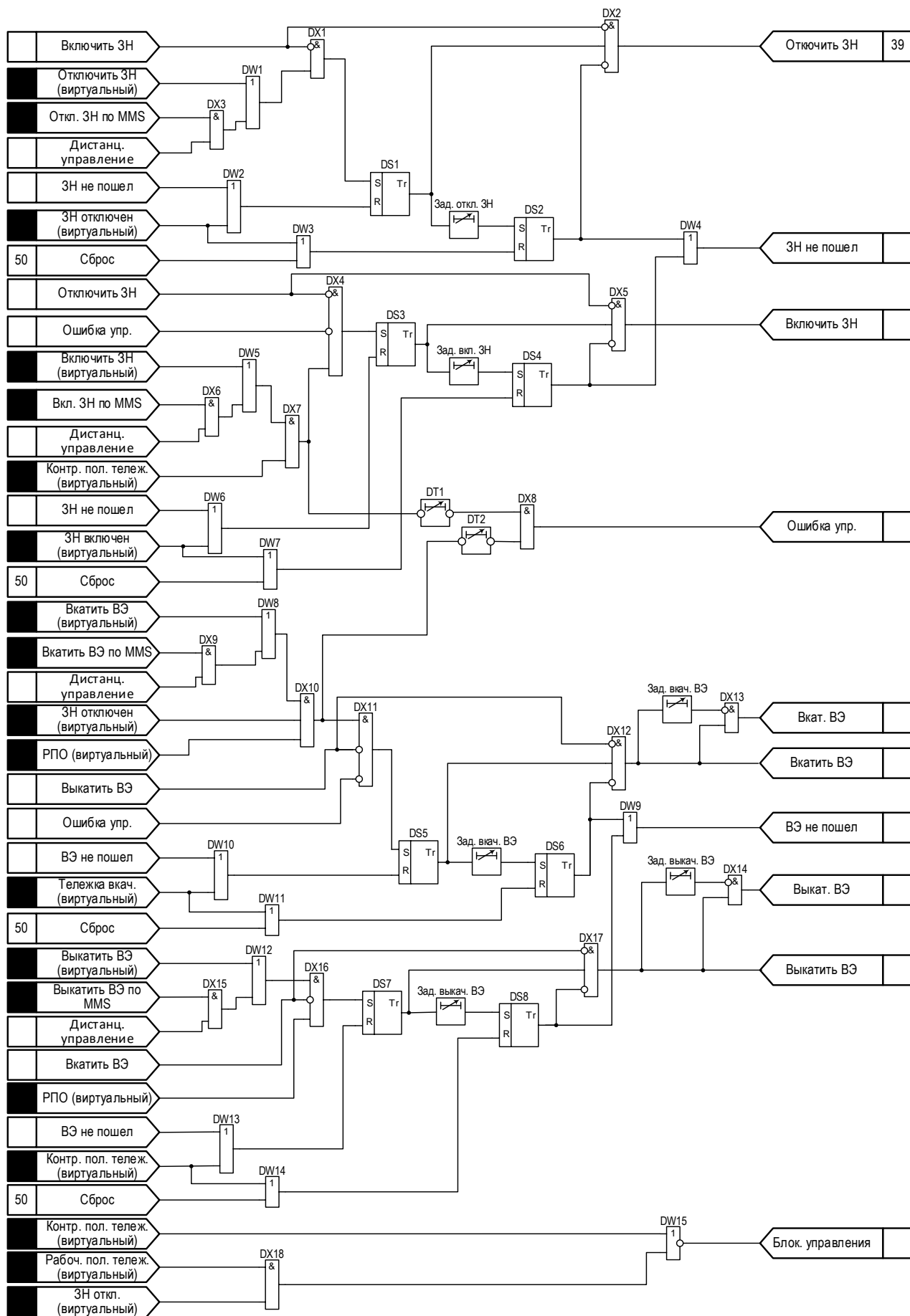


Рисунок 48 – Функциональная схема ТУ

G	25	26	27	28	29	30	31
Имя	G1 led25	G2 led26	G3 led27	G4 led28	G5 led29	G6 led30	G7 led31
Цвет	красный	красный	красный	красный	красный	красный	красный
Фиксация	+	+	+	+	+	+	+
МТЗ-1 Сраб. t1	+						
МТЗ-1 Сраб. t2	+						
МТЗ-2 Сраб. t1	+						
МТЗ-2 Сраб. t2	+						
МТЗ-3 Сраб. t1	+						
МТЗ-3 Сраб. t2	+						
ЗООЗ Сраб. t		+					
ЗМН-1 Сраб. t			+				
ЗМН-2 Сраб. t			+				
ЗПН Сраб. t				+			
УРОВ на себя					+		
УРОВ Пуск						+	
ЗДЗ Сраб. t1							+
ЗДЗ Сраб. t2							+

Рисунок 51 – Матрица сигнализации

Вход матрицы	Цепь отключения																						
	Команда сброса сигнализ.	Выход 1	Выход 2	Выход 3	Выход 4	Выход 5	Выход 6	Выход 7	Выход 8	Выход 9	Выход 10	Выход 11	Выход 12	УО: Пуск схемы УРОВ	УО: Блок. управ.	УО: Отключить	УО: Запрет включения	УО: Неисправность	УО: Запрет АПВ	УО: Запрет ЧАПВ	УО: Запрет АВР	УО: Предупредительная сигнализ.	
Сброс	+																						
Аварийная сигнализация		+																					
Предупредительная сигнализация			+																				
МТЗ-1 Сраб. t1														+		+						+	
МТЗ-1 Сраб. t2																							
МТЗ-2 Сраб. t1																+						+	
МТЗ-2 Сраб. t2																							
МТЗ-3 Сраб. t1																+							
МТЗ-3 Сраб. t2																							
МТЗ Пуск														+									
Ускорение t																+							
Неиспр. ТН																			+				
ГЗ Откл. t																							
ГЗ Сигн. t																							
ЗОЗЗ Сигн. t																							
ЗОЗЗ Сраб. t																+		+					+
ЗНР Сраб. t																+		+					
ЗМН-1 Сраб. t																+		+					
ЗМН-2 Сраб. t																+		+					
ЗПН Сраб. t																+		+					
Контр. нал. напр.																+							
Неиспр. внеш. УРОВ																			+				
УРОВ на себя																		+					
УРОВ Пуск										+	+												
ЛЗШ Сраб. t																		+					
ЛЗШ Неиспр. t																			+				
ЗДЗ Сраб. t1																+		+					+
ЗДЗ Сраб. t2																							
ЗДЗ Неиспр. t																			+				
АЧР																							
ЗПП Пуск																							
Вкл. от АПВ																							
Откл. рез. ВВ по ВНР																							
Включить от АВР																+							
Авар. откл.																							
РПВ																							
Неиспр. ЦУ																							+
Неиспр. привода																							+
Отключение																							+
Включение																							+
Внешнее откл.																							+

Рисунок 52 – Матрица отключения

1.4 Состав терминала и конструктивное выполнение

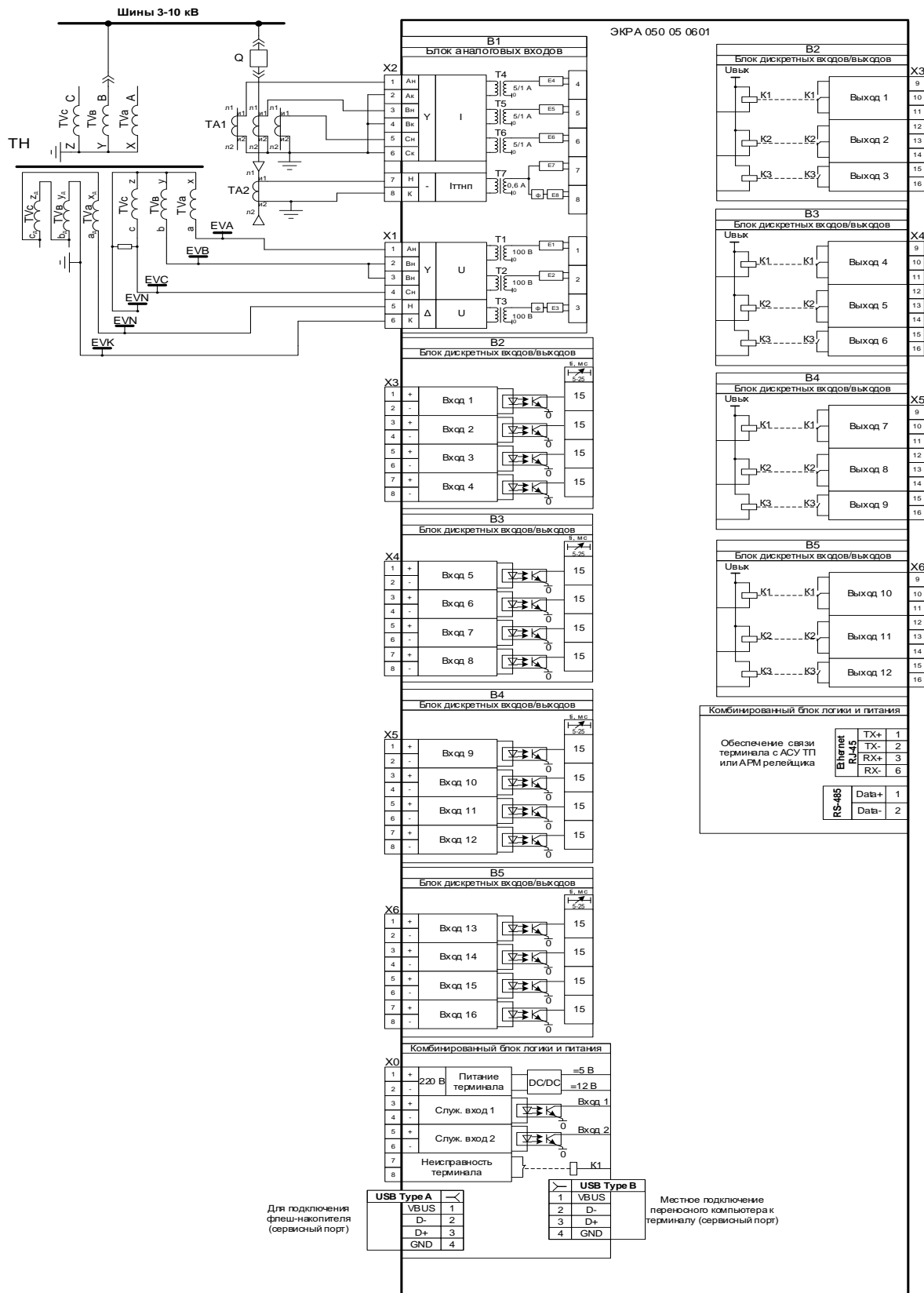
1.4.1 Конструктивно терминал выполнен в виде кассеты с набором унифицированных блоков, защищенных от внешних воздействий металлическими плитами.

1.4.2 На передней плите терминала расположены органы индикации в виде светодиодов и символьного дисплея, кнопки управления, USB-порт.

1.4.3 На задней плите терминала расположены клеммные соединители для присоединения внешних цепей, один порт Ethernet и один порт RS-485 для связи терминала с внешними цифровыми устройствами (АСУ ТП, АСДУ и АРМ) (см. приложение В).

Приложение А (обязательное)

Пример подключения внешних цепей к терминалам ЭКРА 050 05 0601



Редакция от 30.01.2024

Приложение Б
(справочное)

Характеристические кривые зависимых выдержек времени

Б.1 Характеристические кривые зависимых выдержек времени на срабатывание (при уставке $T_{min}=0,03$ с)

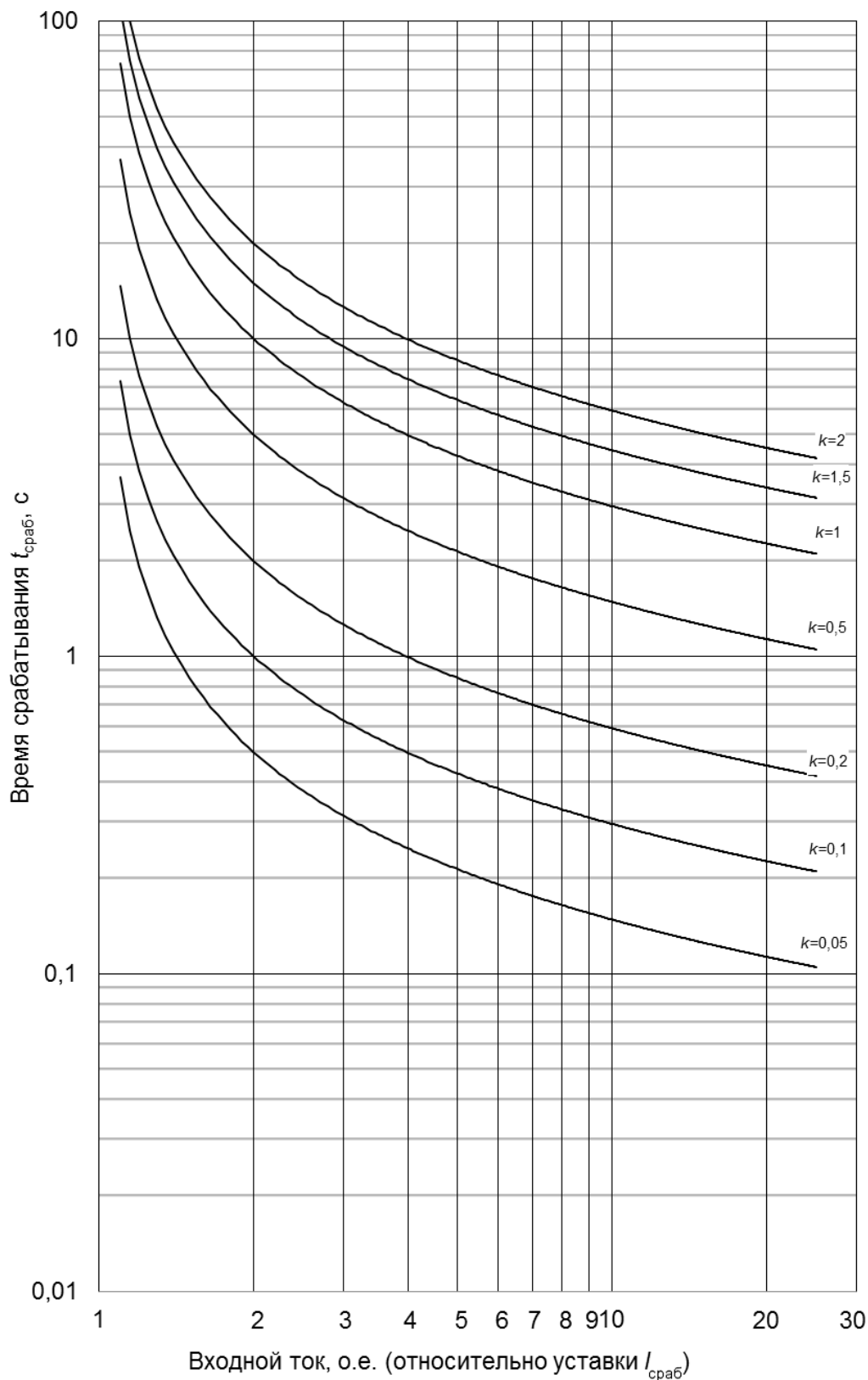


Рисунок Б.1 – Нормально инверсная стандарта МЭК

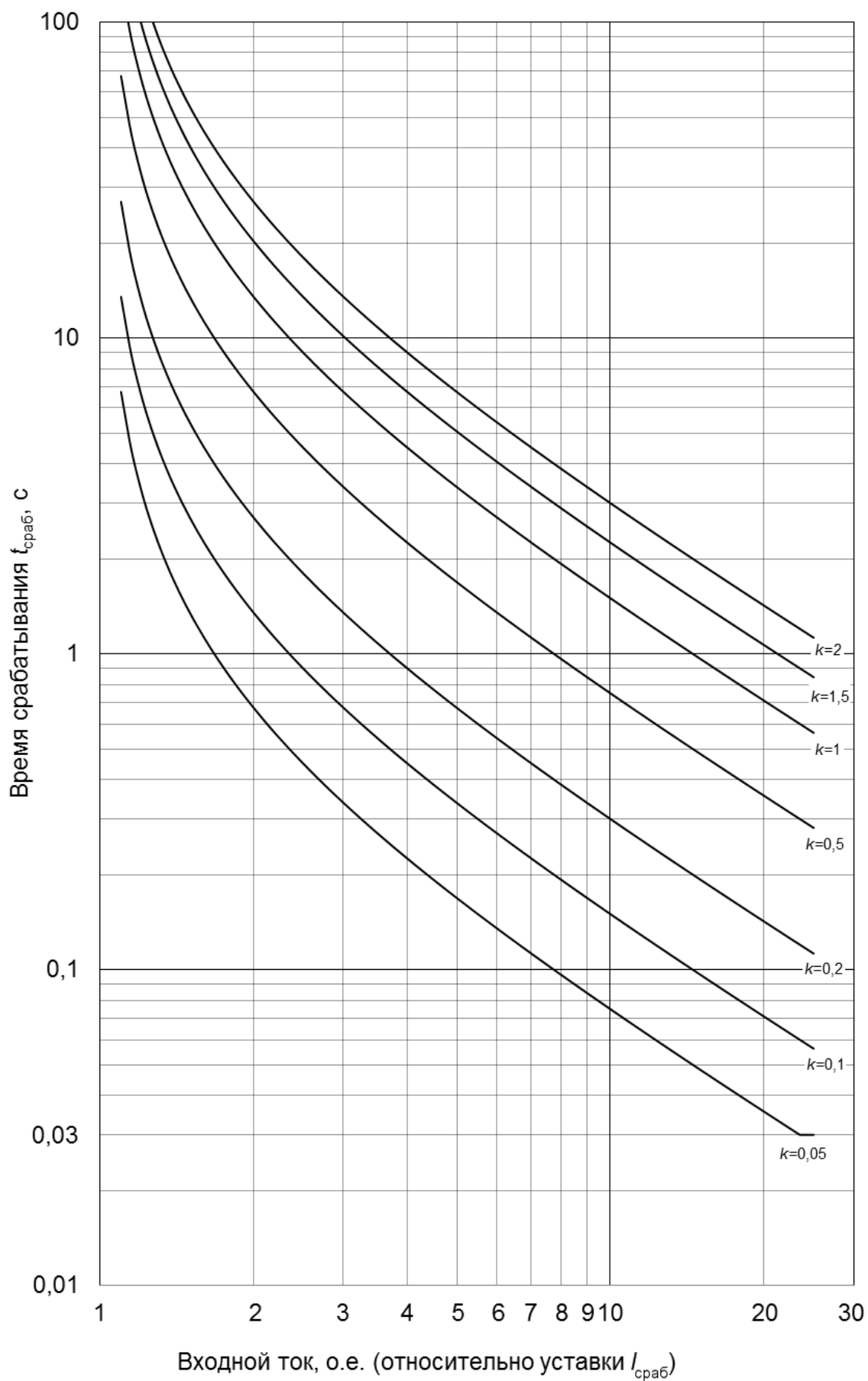


Рисунок Б.2 – Сильно инверсная стандарта МЭК

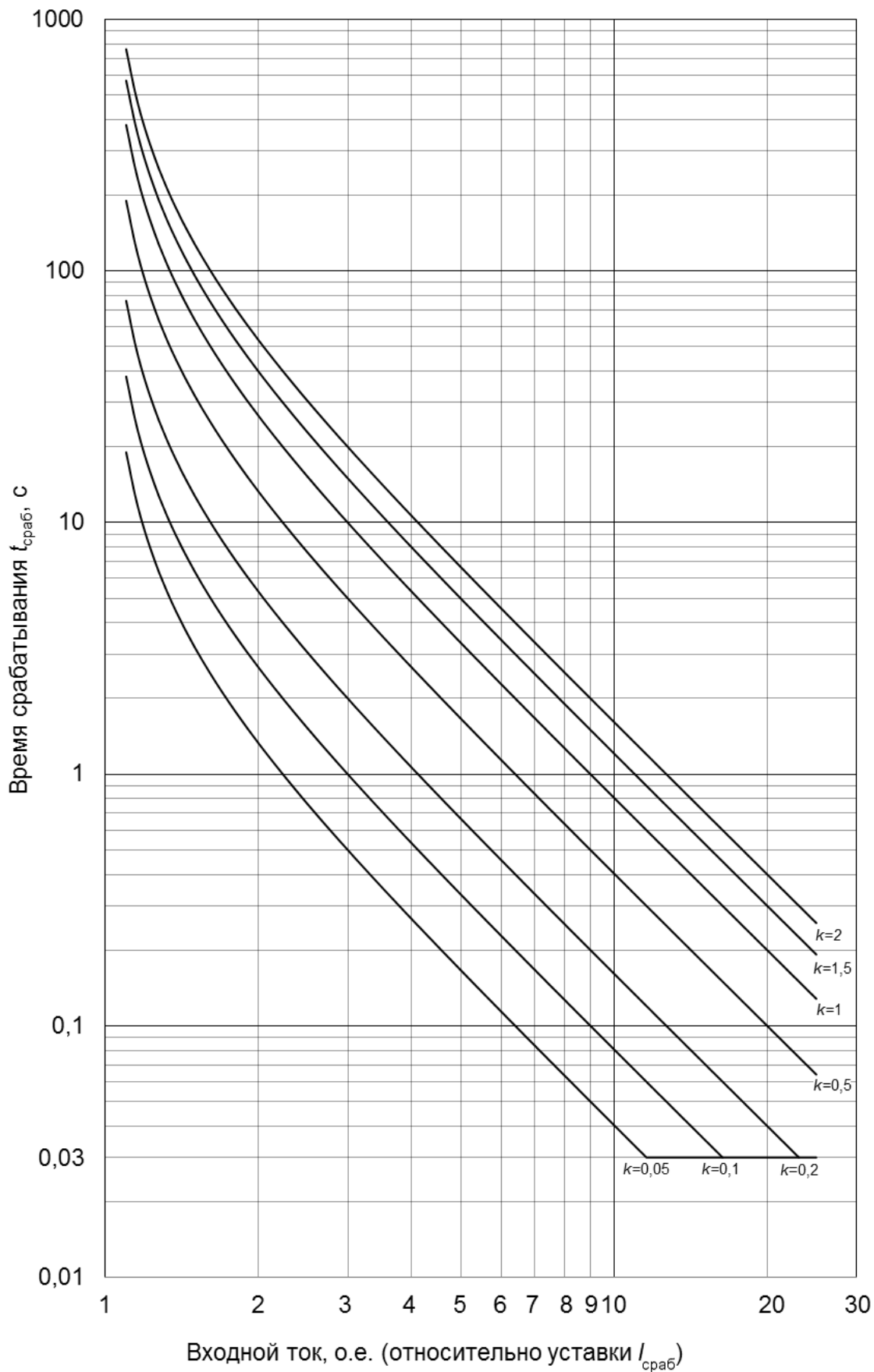


Рисунок Б.3 – Чрезвычайно инверсная стандарта МЭК

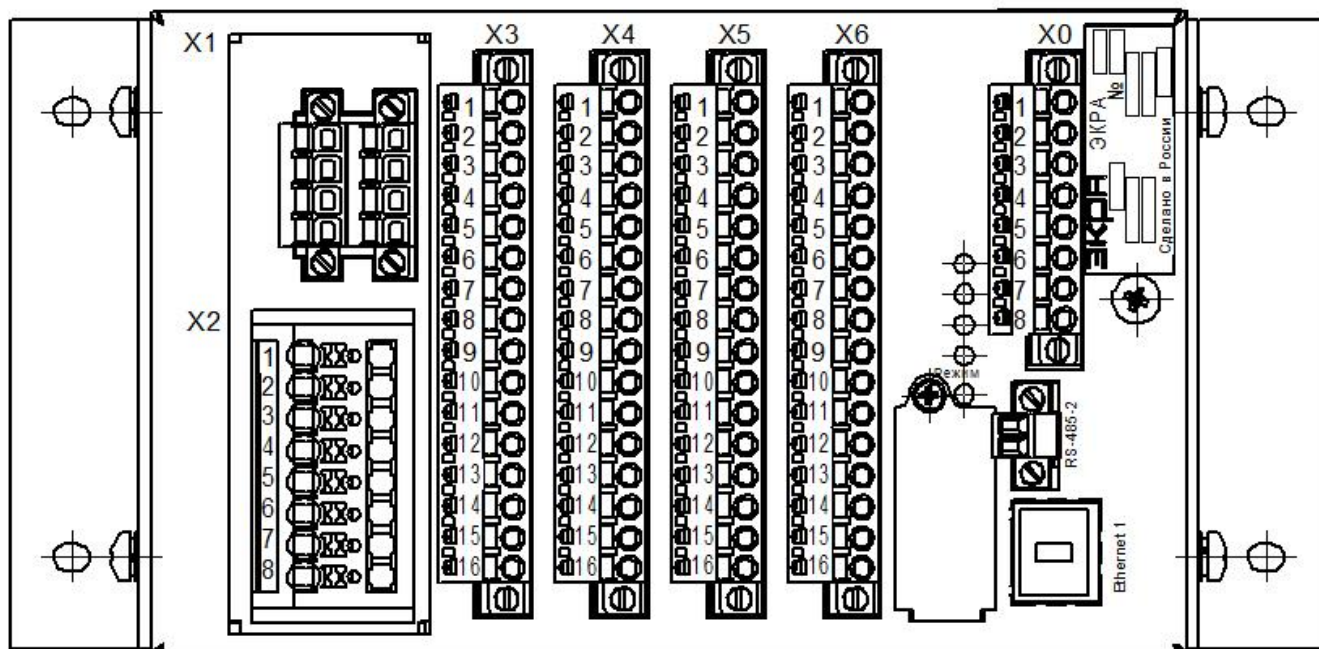
Редакция от 30.01.2024

Приложение В

(справочное)

Расположение клеммных колодок и разъемов на задней панели терминала

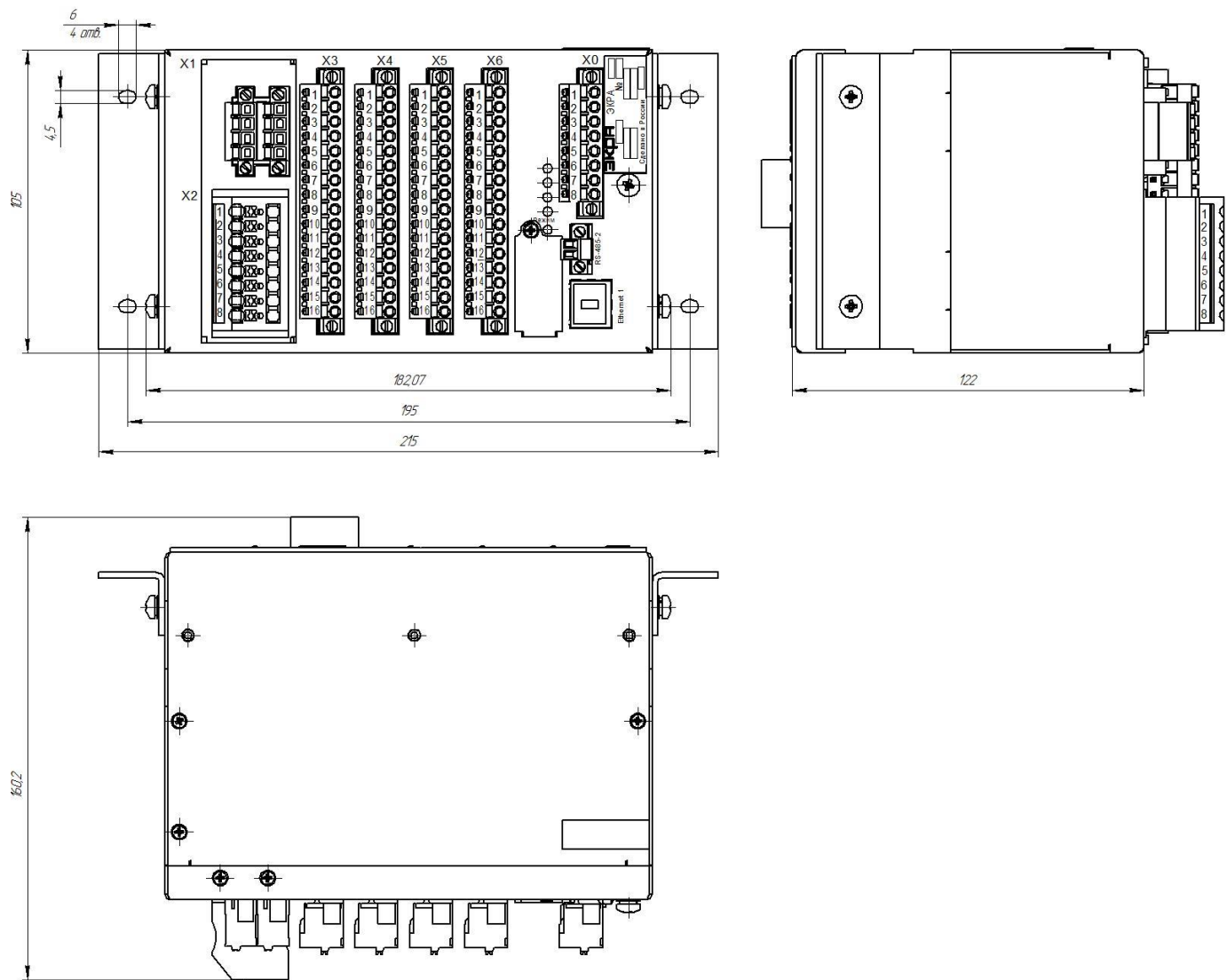
ЭКРА 050 05 0601



Редакция от 30.01.2024

Приложение Г
(справочное)

Габаритные, установочные размеры терминала ЭКРА 050 05 0601



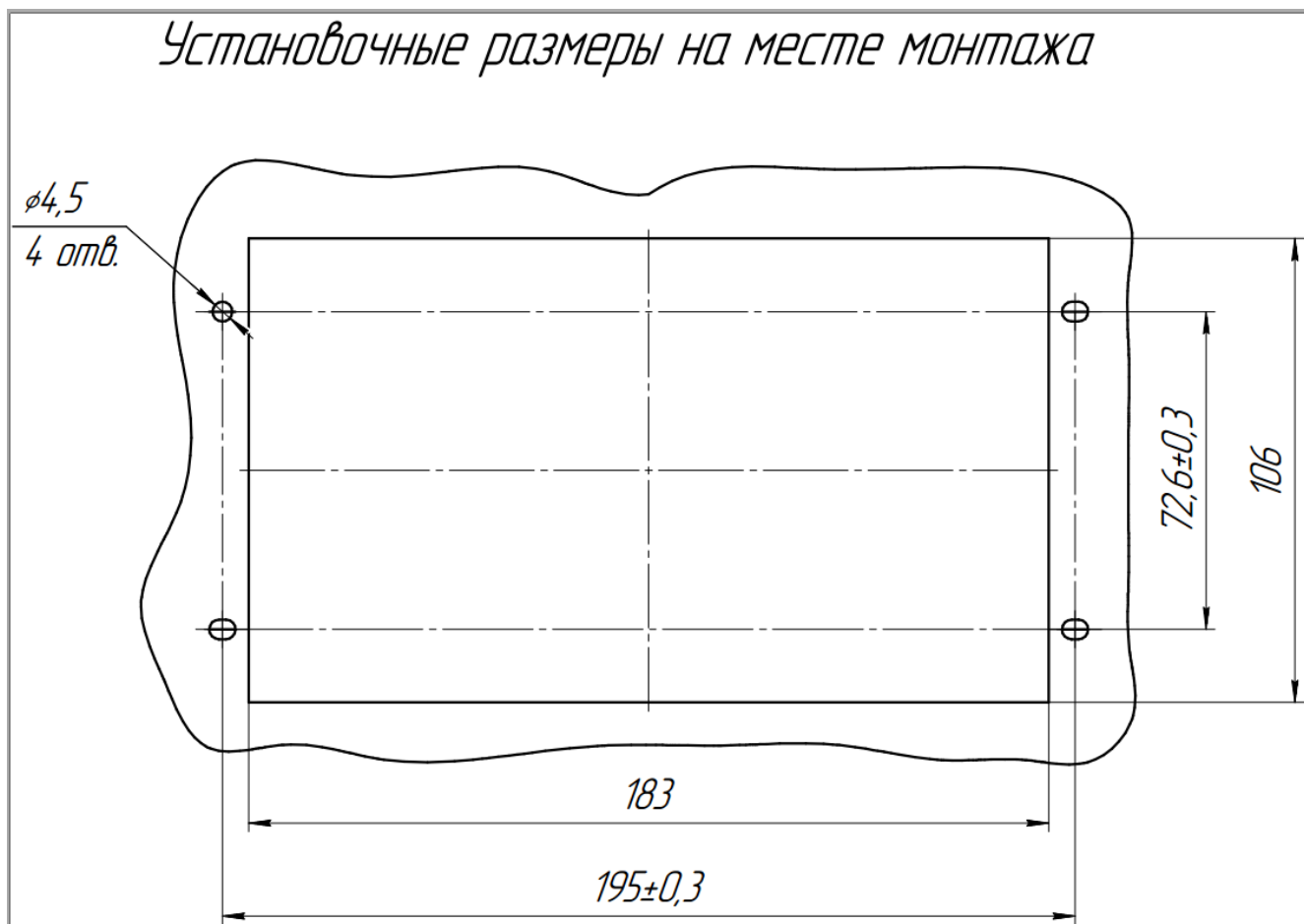
Редакция от 30.01.2024

Приложение Д

(справочное)

Рекомендуемый размер пробивки установочных отверстий терминала

ЭКРА 050 05 0601



Редакция от 30.01.2024

Перечень принятых сокращений и обозначений

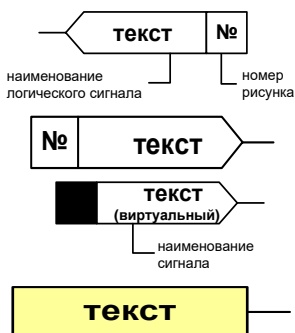
1 Принятые сокращения

АВР	Автоматическое включение резерва
АПВ	Автоматическое повторное включение
АСДУ	Автоматизированная система диспетчерского управления
АРМ	Автоматизированное рабочее место
АСУ ТП	Автоматизированная система управления технологическими процессами
АУВ	Автоматика управления выключателем
ВНР	Восстановление нормального режима
ВЭ	Ведомость эксплуатационных документов
ЗДЗ	Защита от дуговых замыканий
ЗМН	Защита минимального напряжения
ЗНР	Защита несимметричного режима
ЗОЗЗ	Защита от однофазных замыканий на землю
ЗПН	Защита от повышения напряжения
ЗПП	Защита от потери питания
ИО	Измерительный орган
КЗ	Короткое замыкание
КС	Контроль синхронизма
ЛЗШ	Логическая защита шин
МТЗ	Максимальная токовая защита
ПО	Пусковой орган
ПпН	Пуск по напряжению
ПТЭ	Правила технической эксплуатации
РЗиА	Релейная защита и автоматика
РНМ	Реле направления мощности
РКВ	Реле команды «Включить»
РКНН	Реле контроля наличия напряжения
РКО	Реле команды «Отключить»
РКОН	Реле контроля отсутствия напряжения
РН	Реле напряжения
РПВ	Реле положения «Включено»
РПО	Реле положения «Отключено»

Редакция от 30.01.2024

РТ	Реле тока
РУ	Распределительное устройство
РФК	Реле фиксации команды
ТН	Измерительный трансформатор напряжения
ТНЗНП	Токовая направленная защита нулевой последовательности
ТОНП	Токовая отсечка нулевой последовательности
ТТНП	Трансформатор тока нулевой последовательности
ТТ	Измерительный трансформатор тока
УРОВ	Устройство резервирования отказа выключателя
ФРП	Феррорезонансный процесс
ЦВ	Цепь включения
ЦО	Цепь отключения
ЦУ	Цепь управления
ЧАПВ	Частотное автоматическое повторное включение
ШП	Шины питания
ЭД	Электрический двигатель
ANSI	Американский Национальный Институт Стандартов
IEC	Международная электротехническая комиссия, МЭК

2 Принятые обозначения (в функциональных схемах используются следующие элементы)



Внутренний логический сигнал устройства (выходной)

Внутренний логический сигнал устройства (входной)

Виртуальный дискретный входной сигнал (виртуальный сигнал)

Выходной дискретный сигнал от измерительного органа



логический инвертор



логический элемент «ИЛИ»



Логический элемент «И»



регулируемый элемент задержки на срабатывание



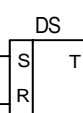
регулируемый элемент задержки на возврат



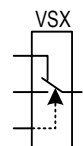
формирователь импульсов по фронту



формирователь импульсов с прерыванием



RS-триггер



программный переключатель

Список литературы

- 1 Правила устройства электроустановок (ПУЭ). Издание 7
- 2 Н.В. Чернобровов, Релейная защита, Учебное пособие
- 3 В.А. Андреев, Релейная защита и автоматика систем электроснабжения: Учебник для вузов, 4-е изд. перераб. и доп. – Москва, Высш. шк., 2006
- 4 РД 34.20.501-95, Правила технической эксплуатации электрических станций и сетей российской федерации

Лист регистрации изменений

Изм.	Номера листов (страниц)				Всего листов (страниц) в документе	Номер документа	Входящий номер сопроводительного документа и дата	Подпись	Дата
	измененных	замененных	новых	аннулированных					